

EKOLOGICZNY KOCIOŁ • NA PELETY



TWÓJ DOM BLIŻEJ NATURY

LUMO[®]

TECHNIKA GRZEWCZA

www.lumo.com.pl

**NIEZAWODNA,
W PEŁNI ZAUTOMATYZOWANA
EKSPLOATACJA,
WYSOKIE BEZPIECZEŃSTWO**

Bio-max Plus

ECO FRIENDLY

LUMO Technika Grzewcza Sp. z o.o.
Ul. Główna 51 B, Krosno, 62-050 Mosina, woj. wielkopolskie
tel./fax +48 61 813 65 25; +48 61 813 28 91
e-mail: technika@lumo.com.pl; lumo@lumo.com.pl

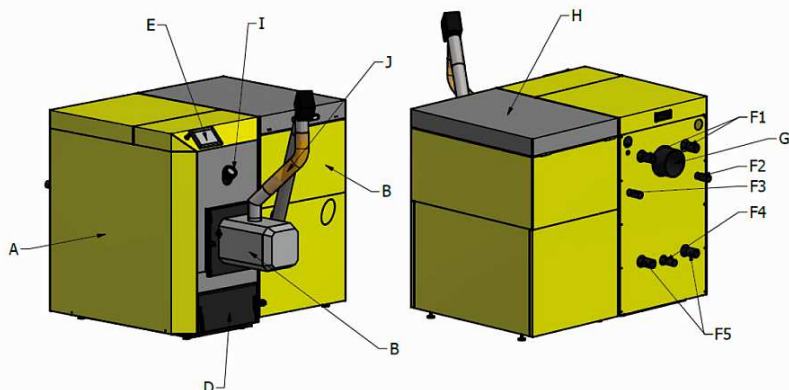
Kotły LUMO na pelety z wiórotrocin drzewnych

Bio-max Plus

Stalowe, wodne kotły grzewcze typu Bio-max Plus współpracujące z palnikami pelletowymi, stanowią najnowocześniejsze rozwiązanie w dziedzinie urządzeń grzewczych przystosowanych do opalania ekologicznymi paliwami odnawialnymi. Są one doskonałym źródłem ciepła dla ogrzewania domów, pomieszczeń warsztatowych oraz innych obiektów o mniejszej kubaturze, spełniając przy tym wymagania użytkowników oczekujących od nowoczesnego kotła minimum czynności obsługowych (urządzenia są w pełni zautomatyzowane), wysokiego komfortu pracy oraz niskich kosztów eksploatacji. Wszystkie kotły wyposażone są standardowo w zasobnik paliwa możliwy do podłączenia z jego prawej lub lewej strony. Kotły, które przeznaczone są do pracy w zamkniętym układzie centralnego ogrzewania wyposażone są w węzownicę schładzającą blok wodny wraz z zabezpieczeniem termicznym wypływu.

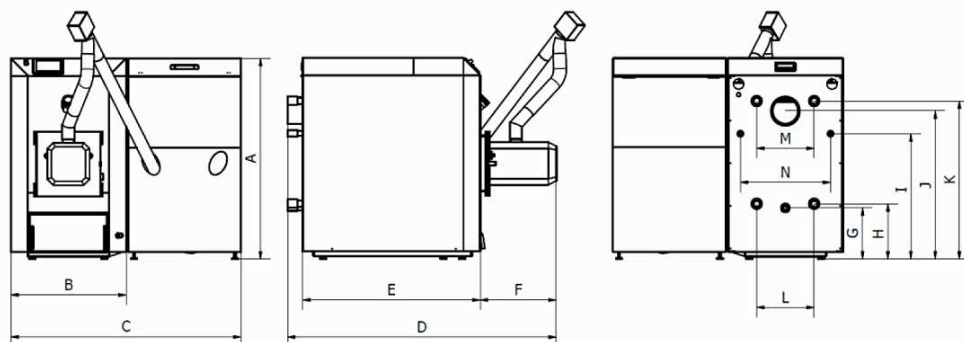
Cechą charakterystyczną kotłów Bio-max Plus jest bardzo niska emisja pyłów i szkodliwych związków w spalinach, która jest znacznie mniejsza od wartości dopuszczalnych dla grupy kotłów na paliwa stałe i czyni je urządzeniami w pełni ekologicznymi.

Każdy kocioł w wersji standardowej jest urządzeniem grzewczym jednofunkcyjnym, jednakże po przyłączeniu do niego wymiennika ciepłej wody użytkowej (np. typu LUMO-WCW) doskonale nadaje się także do przygotowywania ciepłej wody użytkowej.



- A - kocioł
- B - zasobnik paliwa
- C - palnik
- D - szuflada popielnika
- E - pulpit sterowniczy z ekranem dotykowym
- F - króćce:
 - 1-zasilający wody grzewczej
 - 2-doprowadzający węzownicę schładzającą
 - 3-wylotowy węzownicę schładzającą
 - 4-spustowy wody grzewczej
 - 5-powrotny wody grzewczej
- G - wylot spalin (czopuch)
- H - pokrywa obudowy zasobnika paliwa:
- I - wierzniak płomienia
- J - zewnętrzny podajnik paliwa

Parametry	Jednostki	Znamionowa moc kotła [kW]				
		15	20	25	30	45
Zakres mocy cieplnej	kW	4,5 - 15	6 - 20	7,5 - 25	9 - 30	13,5 - 45
Pojemność zasobnika paliwa	l	188	214	246	415	526
Wymagany ciąg kominowy	mbar	0,10 - 0,25				
Temperatura spalin (moc nominalna)	°C	125	118	117	120	115
Sprawność kotła (moc nominalna)	%	92 - 93				
Rodzaj paliwa	-	Pellets z wiórotrocin drzewnych Ø6 - 8 mm. Klasa C1 wg EN 303-5:2012				
Maksymalne ciśnienie pracy	MPa / bar	0,3 / 3				
Maksymalna temperatura pracy	°C	90				
Średnica króćca wylotu spalin	mm	Ø130			Ø150	
Średnica króćca zasilania (Kz)	R"	1 1/4 GW			1 1/2 GW	
Średnica króćca powrotu (Kp)	R"	1 1/4 GW			1 1/2 GW	
Średnica króćca spustowego (Ks)	R"	3/4 GW				
Pojemność wodna kotła	l	78	88	98	143	185
Masa kotła (bez wody)	kg	280	290	305	425	480
Napięcie elektryczne	V / Hz	230 / 50				
Wymiar A	mm	990	1050	1120	1170	1330
Wymiar B	mm	575	575	575	730	730
Wymiar C	mm	1140	1140	1140	1460	1460
Wymiar D	mm	1350	1350	1350	1580	1580
Wymiar E	mm	880	880	880	1050	1050
Wymiar F	mm	380	380	380	440	440
Wymiar G	mm	270	270	270	300	300
Wymiar H	mm	290	290	290	315	315
Wymiar I	mm	620	680	750	830	790
Wymiar J	mm	725	785	855	935	1095
Wymiar K	mm	785	845	915	990	1150
Wymiar L	mm	280	280	280	315	315
Wymiar M	mm	280	280	280	315	315
Wymiar N	mm	430	430	430	565	565



62-050 Mosina, ul. Główna 51 B,
Krosno
Tel./fax +48 61 81-36-525
www.lumo.com.pl; e-mail:lumo@lumo.com.pl