

KOCIOŁ Z PODAJNIKIEM ŚLIMAKOWYM | NA EKOGROSZEK

**VULCANUS**  
ECO FRIENDLY

*Zobacz...  
jakie to proste!*



*łatwa i przyjazna obsługa  
z systemem TOUCH & PLAY  
innowacyjna metoda sterowania  
FUZZY LOGIC*



[www.lumo.com.pl](http://www.lumo.com.pl)

62-050 Mosina, ul. Główna 51B  
tel/fax: +48 61 813 65 25  
email: [lumo@lumo.com.pl](mailto:lumo@lumo.com.pl)  
[www.lumo.com.pl](http://www.lumo.com.pl)

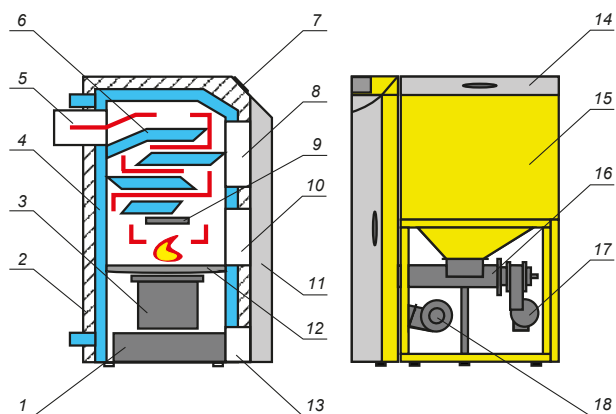
# VULCANUS

ECO FRIENDLY

Stalowy kocioł wodny z automatycznym podajnikiem paliwa Vulcanus stanowi najnowocześniejsze rozwiązanie w zakresie urządzeń grzewczych przystosowanych do opalania paliwem stałym. Jest on doskonałym źródłem ciepła do ogrzewania domów jednorodzinnych, pomieszczeń warsztatowych, obiektów użyteczności publicznej itp. Spełnia on wymagania użytkowników oczekujących od nowoczesnego kotła minimalnych czynności obsługowych, wysokiego komfortu pracy oraz niskich kosztów eksploatacji. Konstrukcja kotła oparta na systemie grodzi nawrotnych zapewnia wysoką sprawność spalania i minimalną stratę kominową. Dzięki zastosowaniu ślimakowego podajnika paliwa, wentylatora nadmuchowego, palnika retortowego spalającego węgiel o odpowiedniej granulacji oraz sterującego ich działaniem mikroprocesorowego regulatora, praca całego urządzenia jest w pełni automatyczna, całkowicie bezpieczna i nie wymaga częstej obsługi. Zasobnik paliwa o dużej pojemności zapewnia ciągłą pracę urządzenia, bez konieczności uzupełniania węgla, w okresie 3 - 5 dni.

Cechą charakterystyczną Vulcanusa jest także niska emisja pyłów i szkodliwych substancji wchodzących w skład spalin. Jest ona znacznie mniejsza od wartości dopuszczalnych dla grupy kotłów na paliwa stałe.

Zastosowany sterownik pogodowy o bardzo zaawansowanych funkcjach umożliwia w standardzie obsługę pracy kotła, wymiennika ciepłej wody użytkowej i jednego obiegu grzewczego wyposażonego w pompę i zawór mieszający z silownikiem. Dodatkowo istnieje możliwość rozbudowy układu sterowania o moduł obsługujący dwa kolejne obiegi c.o. lub o moduł do komunikacji internetowej.



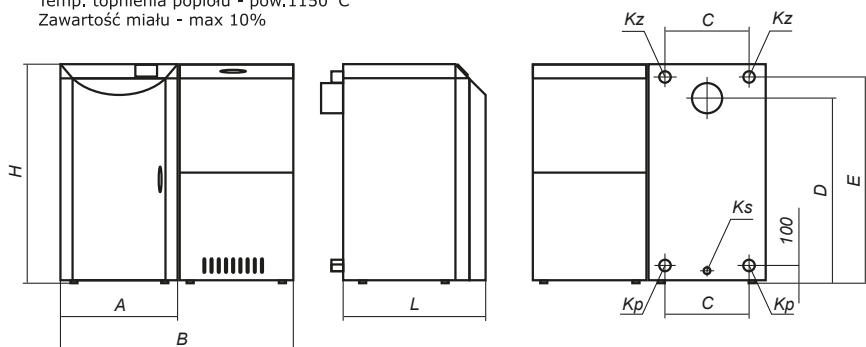
- 1 - Szuflada popielnika
  - 2 - Izolacja termiczna
  - 3 - Palnik
  - 4 - Płaszcz wodny
  - 5 - Wylot spalin (czopuch)
  - 6 - Wkłady kopertowe
  - 7 - Sterownik kotła
  - 8 - Drzwiczki wyczystki
  - 9 - Deflektor
  - 10 - Drzwiczki paleniskowe
  - 11 - Drzwi obudowy zewnętrznej
  - 12 - Ruszt
  - 13 - Drzwiczki popielnikowe
  - 14 - Pokrywa zasobnika paliwa
  - 15 - Zasobnik paliwa
  - 16 - Podajnik ślimakowy
  - 17 - Silnik z przekładnią napędową
  - 18 - Wentylator nadmuchowy
- Droga obiegu spalin

- Ekologiczny.
- Wykonany z materiałów najwyższej jakości.
- Bezpieczny i ekonomiczny w eksploatacji.
- Z płynnie regulowaną mocą palnika.
- Wyposażony w mikroprocesorowy pogodowy regulator pracy kotła.
- Posiadający zasobnik paliwa o powiększonej pojemności.
- Wykończony malowaną proszkowo obudową o nowoczesnym i ergonomicznym kształcie.
- Posiadający doskonałą izolację termiczną.
- Cechujący się wysoką jakością i estetyką wykonania.
- Wyposażony w nóżki o regulowanej wysokości.
- Przystosowany do współpracy z wymiennikiem ciepłej wody.
- Opcjonalnie wyposażony w wymienny ruszt żeliwny

Oznaczenie	Jednostki	Moc kotła [kW]			
		18	25	35	50
Zakres mocy cieplnej	kW	12-20	17-28	24-38	39-55
Sprawność	%	82-90			
Maksymalna temperatura wody grzewczej na wyjściu z kotła	°C	85			
Maksymalne ciśnienie wody w kotle	MPa	0,2			
Wymagany ciąg kominowy	Pa	20-30			
Króciec zasilania (Kz)	R"	1½			
Króciec powrotu (Kp)	R"	1½			
Króciec spustowy (Ks)	R"	¾			
Średnica króca wylotu spalin	mm	Ø150		Ø200	
Pojemność wodna kotła	l	80	122	235	
Pojemność zasobnika paliwa	dm³	135	190	245	
Masa kotła (bez wody)	kg	384	446	516	592
Napięcie elektryczne	V/Hz	~230/50			
Wymiar A	mm	630		800	
Wymiar B	mm	1280		1450	
Wymiar C	mm	440		590	
Wymiar D	mm	1085		1145	
Wymiar E	mm	1250		1310	
Wymiar H	mm	1280		1340	
Wymiar L	mm	830		1030	

Zalecane parametry węgla niezbędne dla prawidłowej pracy kotła:

- Granulacja - 5-25 mm
- Wilgotność - max 15%
- Zawartość popiołu - 4-8%
- Temp. topnienia popiołu - pow.1150 °C
- Zawartość miazgi - max 10%



**LUMO**  
TECHNIKA GRZEWICZA

62-050 Mosina, Krosno ul. Główna 51B  
tel/fax: +48 61 813 65 25

email: sprzedaz@lumo.com.pl; www.lumo.com.pl

Przedstawiciel:

