

A - kryza palnika (trójdzielna)  
 B - palnik  
 C - szuflada popielnika

D - elementy obudowy kotła:  
 1-front góra  
 2-front dół  
 3-bok prawy  
 4-przednia górna  
 5-tylna górna  
 6-tylna

E - pulpit sterowniczy z ekranem dotykowym

F - króćce:

1-zasilający wody grzewczej  
 2-doprowadzający węzownicy schładzającej  
 3-wylotowy węzownicy schładzającej  
 4-spuستowy wody grzewczej  
 5-powrotny wody grzewczej

G - wylot spalin (czopuch)

H - elementy obudowy zasobnika paliwa:

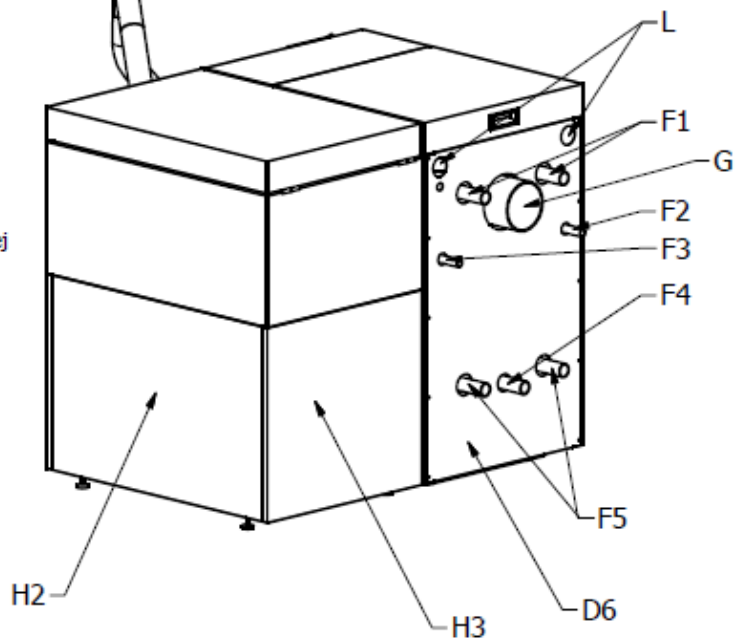
1-front  
 2-bok  
 3-tył  
 4-pokrywa

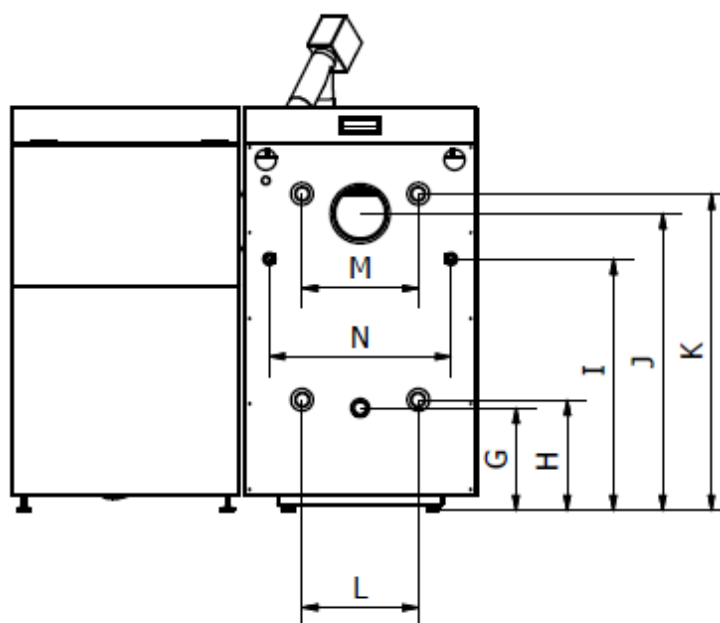
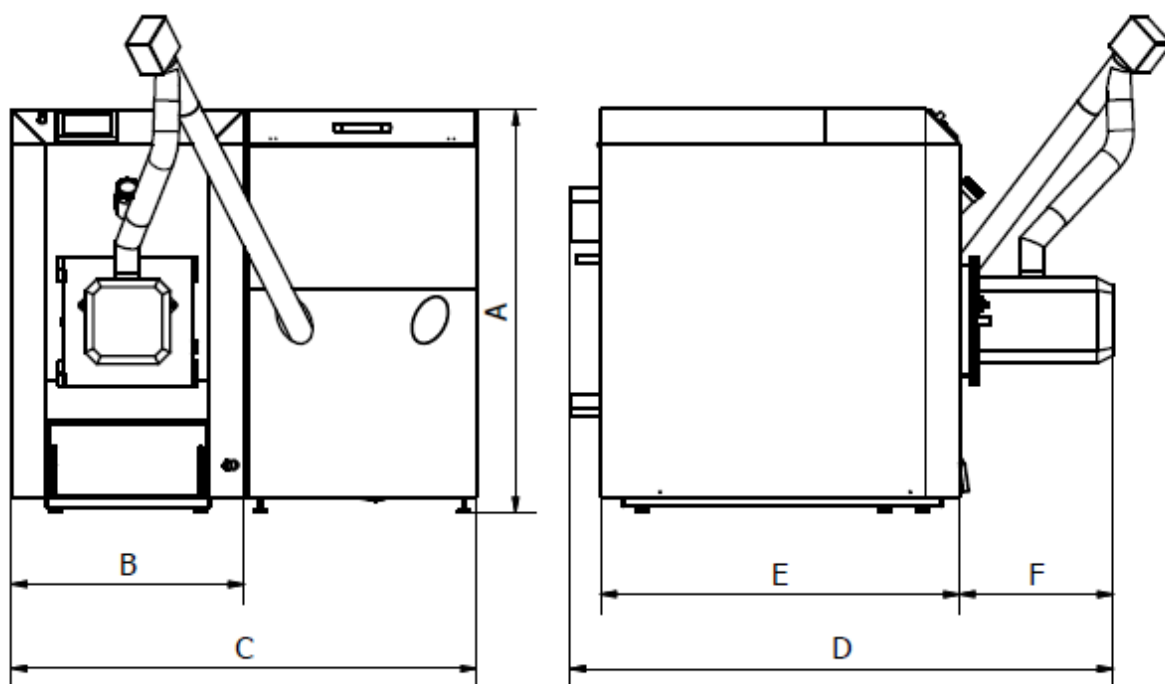
I - wziernik płomienia

J - zasobnik paliwa

K - zewnętrzny podajnik paliwa

L - otwory do wyprowadzenia przewodów osprzętu kotła





Parametr	Jedn.	Nominalna moc kotła [ kW ]				
		15	20	25	30	45
Zakres mocy cieplnej	kW	4,5-15	6-20	7,5-25	9-30	13,5-45
Pojemność zasobnika paliwa	l	188	214	246	415	526
Sprawność dla mocy nominalnej	%	92,2	92,3	92,5	92,6	92,5
Maksymalne ciśnienie robocze	bar	3	3	3	3	3
Wymagany ciąg spalinowy	mbar	0,20-0,30	0,20-0,30	0,20-0,30	0,20-0,30	0,20-0,30
Pojemność wodna kotła	l	78	87	97	143	185
Temperatura spalin przy mocy nominalnej	°C	125	118	117	120	115
Temperatura spalin przy mocy minimalnej	°C	77	67	65	65	58

Strumień masy spalin przy mocy nominalnej	kg/s	0,00744	0,00934	0,01321	0,01769	0,02479
Strumień masy spalin przy mocy minimalnej	kg/s	0,00422	0,00708	0,00814	0,00922	0,00977
Średnica wylotu spalin (czopucha)	mm	130	130	130	130	130
Opór przepływu wody dla $\Delta T = 10$ K	mbar	8,8	9,0	9,2	11,1	19,3
Klasa kotła wg EN 303-5:2012	-	5	5	5	5	5
Zakres ustawień regulatora temp.	°C	50-90	50-90	50-90	50-90	50-90
Minimalna temperatury wody na powrocie do kotła	°C	45	45	45	45	45
Klasa lub rodzaj paliwa	-	Klasa C1 wg EN 303-5:2012, Sprasowane drewno – pelety wykonane zgodnie z PN-EN ISO 17225-2:2014-07				
Napięcie elektryczne	V/Hz	230/50	230/50	230/50	230/50	230/50
Wymagane przyłącze elektryczne	A	6	6	6	6	6
Pobór mocy w stanie gotowości	W	3	3	3	3	3
Pobór mocy przy pracy nominalnej	W	77	81	85	92	116
Pobór mocy przy pracy minimalnej	W	60	62	64	73	75
Max temperatura wody zimnej na wejściu węzownicy schładzającej	°C	10	10	10	10	10
Max ciśnienie wody zimnej na wejściu węzownicy schładzającej	bar	6	6	6	6	6
Max natężenie dźwięku podczas pracy kotła	dB	59	59	59	59	59

Parametr	Jedn.	Nominalna moc kotła [ kW ]				
		15	20	25	30	45
Wymiar A	mm	990	1050	1120	1170	1330
Wymiar B	mm	575	575	575	730	730
Wymiar C	mm	1140	1140	1140	1460	1460
Wymiar D	mm	1350	1350	1350	1580	1580
Wymiar E	mm	880	880	880	1050	1050
Wymiar F	mm	380	380	380	440	440
Wymiar G	mm	270	270	270	300	300
Wymiar H	mm	290	290	290	315	315
Wymiar I	mm	620	680	750	830	790
Wymiar J	mm	725	785	855	935	1095
Wymiar K	mm	785	845	915	990	1150
Wymiar L	mm	280	280	280	315	315
Wymiar M	mm	280	280	280	315	315
Wymiar N	mm	430	430	430	565	565
Króciec F1	R"	1 1/4 (GW)	1 1/4 (GW)	1 1/4 (GW)	1 1/2 (GW)	1 1/2 (GW)
Króciec F2	R"	3/4 (GW)	3/4 (GW)	3/4 (GW)	3/4 (GW)	3/4 (GW)
Króciec F3	R"	3/4 (GW)	3/4 (GW)	3/4 (GW)	3/4 (GW)	3/4 (GW)
Króciec F4	R"	3/4 (GW)	3/4 (GW)	3/4 (GW)	3/4 (GW)	3/4 (GW)
Króciec F5	R"	1 1/4 (GW)	1 1/4 (GW)	1 1/4 (GW)	1 1/2 (GW)	1 1/2 (GW)