

- A - drzwi przednie
 B - palnik
 C - mobilny pojemnik na popiół
 D - elementy obudowy:
 1-górna lewa
 2-górna prawa
 3-boczna
 4-tylna

E - pulpit sterowniczy

F - króćce:

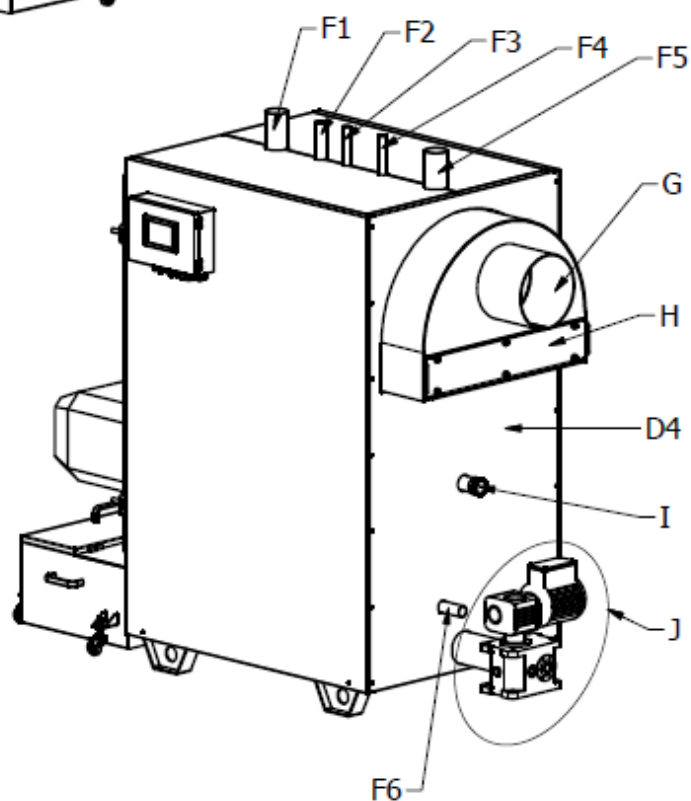
- 1-powrotny wody grzewczej
 2-zaworu bezpieczeństwa
 3-doprowadzający węzownicy schładzającej
 (tylko dla kotłów 70 i 100 kW)
 4-wylotowy węzownicy schładzającej
 (tylko dla kotłów 70 i 100 kW)
 5-zasilający wody grzewczej
 6-spustowy wody grzewczej

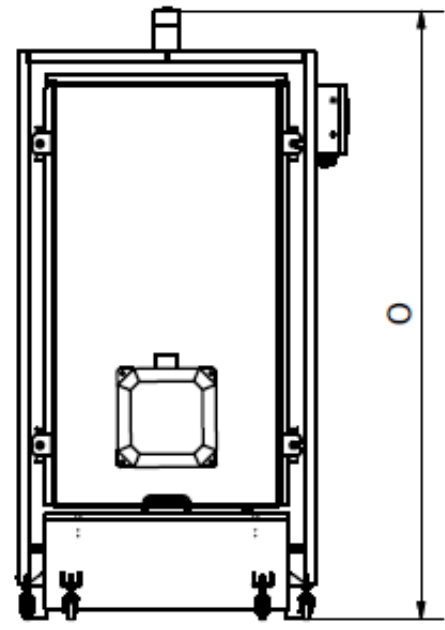
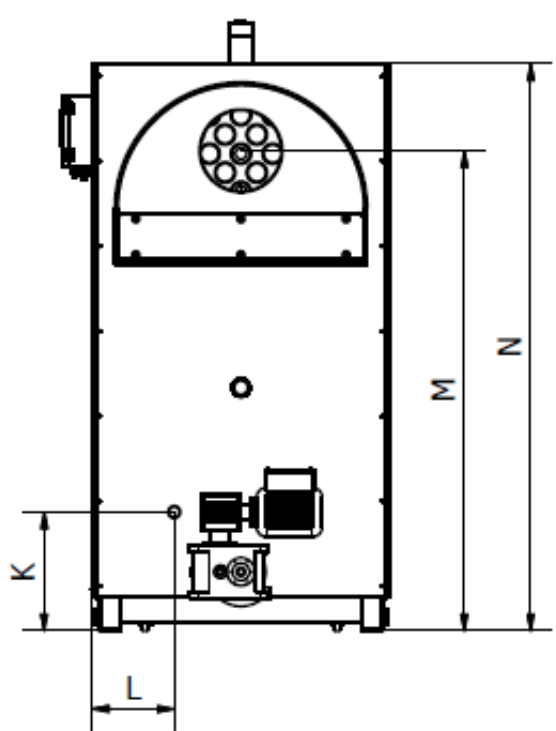
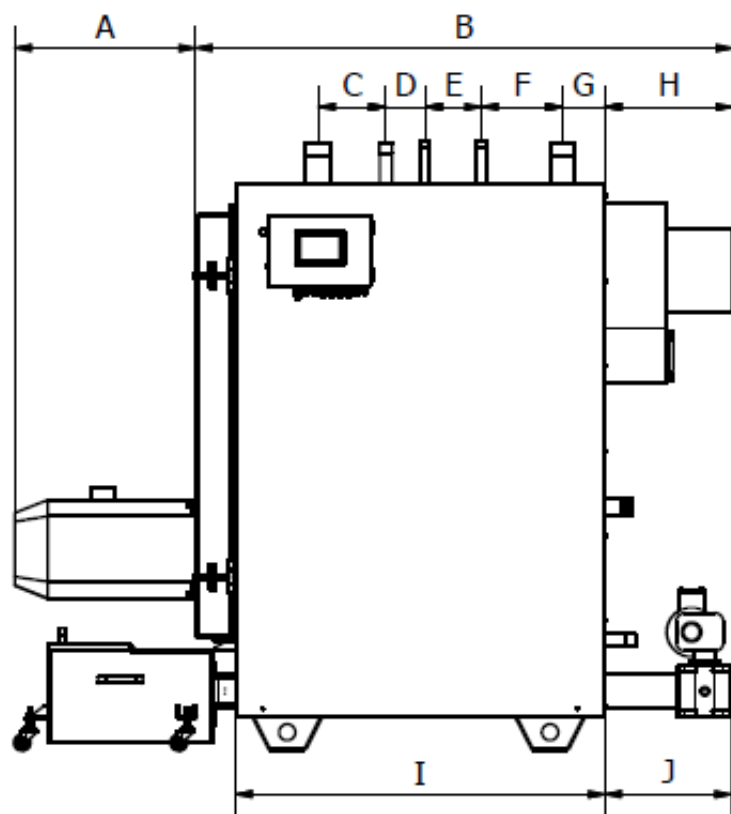
G - wylot spalin (czopuch)

H - pokrywa wyczystki tylnej

I - wziernik płomienia

J - zespół napędowy automatycznego systemu odpopielania





Parametr	Jedn.	Nominalna moc kotła [kW]	
		70	100
Zakres mocy cieplnej	kW	21-70	30-100
Sprawność dla mocy nominalnej	%	95,5	90,9
Maksymalne ciśnienie robocze	bar	3	3
Wymagany ciąg spalinowy	mbar	0,20-0,30	0,20-0,30
Pojemność wodna kotła	l	240	445
Temperatura spalin przy mocy nominalnej	°C	157	140
Temperatura spalin przy mocy minimalnej	°C	78	90
Strumień masy spalin przy mocy nominalnej	kg/s	0,02897	0,04115
Strumień masy spalin przy mocy minimalnej	kg/s	0,01155	0,02556
Średnica wylotu spalin (czopucha)	mm	200	250
Opór przepływu wody dla $\Delta T = 10$ K	mbar	17,3	33,8
Klasa kotła wg EN 303-5:2012	-	5	5
Zakres ustawień regulatora temp.	°C	50-90	50-90
Minimalna temperatury wody na powrocie do kotła	°C	45	45
Klasa lub rodzaj paliwa	-	Klasa C1 wg EN 303-5:2012 Sprasowane drewno – pelety wykonane zgodnie z PN-EN ISO 17225-2:2014-07	
Napięcie elektryczne	V/Hz	230/50	230/50
Przyłącze elektryczne	A	6	6
Pobór mocy w stanie gotowości	W	3	3
Pobór mocy przy pracy nominalnej	W	234	278
Pobór mocy przy pracy minimalnej	W	191	227
Max temperatura wody zimnej na wejściu węzownicy schładzającej*	°C	10	10
Max ciśnienie wody zimnej na wejściu węzownicy schładzającej*	bar	6	6
Max natężenie dźwięku podczas pracy kotła	dB	61	61

* - dotyczy kotłów o mocach nominalnych 70 i 100 kW.

Parametr	Jedn.	Nominalna moc kotła [kW]	
		70	100
Wymiar A	mm	340	340
Wymiar B	mm	1540	1630
Wymiar C	mm	415	285
Wymiar D	mm	90	90
Wymiar E	mm	130	280
Wymiar F	mm	140	195
Wymiar G	mm	150	150
Wymiar H	mm	315	340
Wymiar I	mm	1105	1170
Wymiar J	mm	265	265
Wymiar K	mm	270	260
Wymiar L	mm	225	290
Wymiar M	mm	1210	1475
Wymiar N	mm	1375	1725
Wymiar O	mm	1490	1815
Króciec F1	R"	1 1/2 (GZ)	1 1/2 (GZ)
Króciec F2	R"	1 1/4 (GZ)	1 1/4 (GZ)
Króciec F3	R"	3/4 (GZ)	3/4 (GZ)
Króciec F4	R"	3/4 (GZ)	3/4 (GZ)
Króciec F5	R"	1 1/2 (GZ)	1 1/2 (GZ)
Króciec F6	R"	1 (GZ)	1 (GZ)