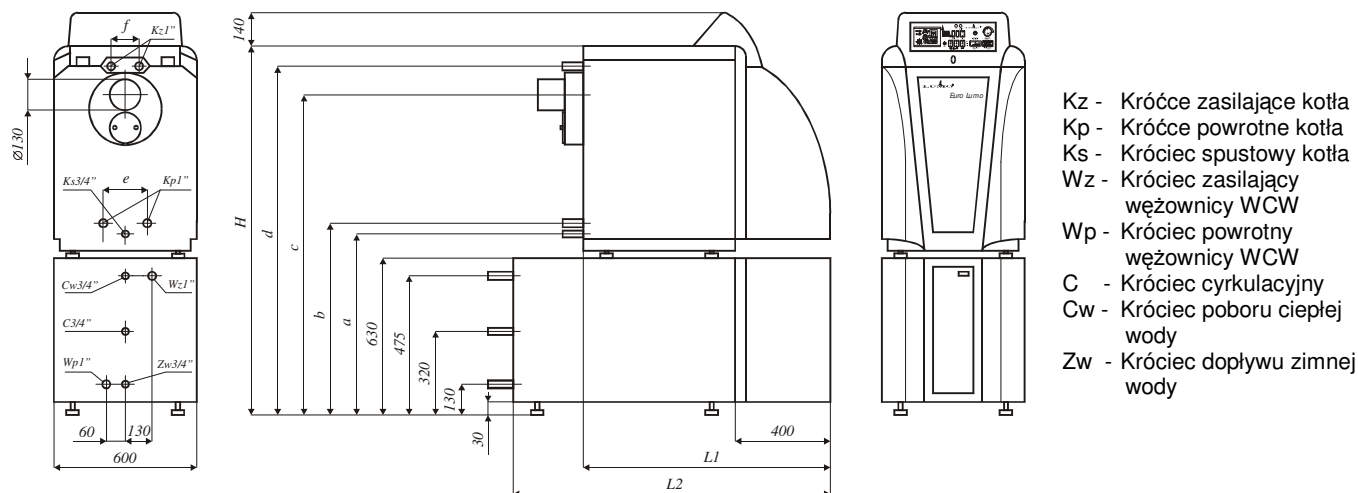


	Jedn.	Moc kotła [kW] + pojemność wymiennika [l]									
		20+100	20+150	28+100	28+150	33+100	33+150	40+100	40+150	45+100	45+150
Zakres wydajności	kW	15-22	15-22	24-30	24-30	32-36	32-36	38-42	38-42	43-47	43-47
a	mm	720	720	695	695	695	695	695	695	695	695
b	mm	775	775	745	745	745	745	745	745	745	745
c	mm	1300	1300	1325	1325	1325	1325	1325	1325	1325	1325
d	mm	1430	1430	1460	1460	1460	1460	1460	1460	1460	1460
e	mm	200	200	240	240	240	240	240	240	240	240
f	mm	125	125	165	165	165	165	165	165	165	165
H	mm	1510	1510	1530	1530	1530	1530	1530	1530	1530	1530
L1	mm	1045	1045	1045	1045	1165	1165	1165	1165	1165	1165
L2	mm	1220	1490	1220	1490	1220	1490	1220	1490	1220	1490
PARAMETRY TECHNICZNE KOTŁA											
Pojemność wodna kotła	l	55		60		66		76		83	
Max ciśnienie robocze	MPa	0,3									
Max temp. na zasilaniu	°C	95									
Temperatura spalin	°C	160 - 170									
Sprawność kotła	%	93									
PARAMETRY ELEKTRYCZNE											
Napięcie znamionowe	V/Hz	230/50									
Pobór mocy	W	450									
PARAMETRY WYMIENNIKA CIEPŁEJ WODY UŻYTKOWEJ											
Max ciśnienie robocze	MPa	0,6									
Wydajność stała: t _{zw} =10°C, t _{ww} =45°C	l/h	680	880	680	880	680	880	680	880	680	880
t _{zw} =10°C, t _{ww} =60°C	l/h	415	605	415	605	415	605	415	605	415	605
Czas podgrzewu	min	15	18	15	18	15	18	15	18	15	18
Pow. grzewcza	m ²	0,7	0,9	0,7	0,9	0,7	0,9	0,7	0,9	0,7	0,9
Ciężar zestawu	kg	237	260	245	268	254	277	265	288	275	298

* - podane w tabeli parametry dotyczą przypadku, w którym kocioł pracuje pełną mocą tylko dla wymiennika, przy temp. wody grzewczej 90°C.



- Kz - Króćce zasilające kotła
- Kp - Króćce powrotne kotła
- Ks - Króciec spustowy kotła
- Wz - Króciec zasilający węzownicy WCW
- Wp - Króciec powrotny węzownicy WCW
- C - Króciec cyrkulacyjny
- Cw - Króciec poboru ciepłej wody
- Zw - Króciec dopływu zimnej wody