

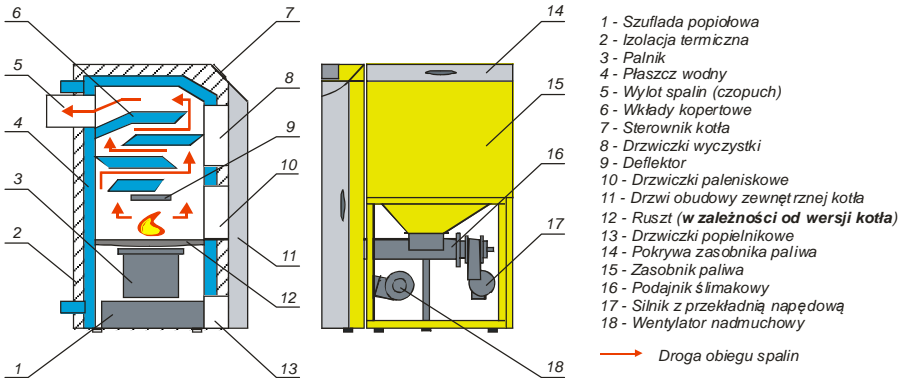
KOCIOŁ Z PODAJNIKIEM ŚLIMAKOWYM NA EKO-GROSZEK Vulcanus

Stalowy kocioł wodny z automatycznym podajnikiem paliwa **Vulcanus** stanowi najnowocześniejsze rozwiązanie w zakresie urządzeń grzewczych przystosowanych do opalania paliwem stałym. Jest on doskonałym źródłem ciepła do ogrzewania domów jednorodzinnych, pomieszczeń warsztatowych, obiektów użyteczności publicznej itp. Spełnia on wymagania użytkowników oczekujących od nowoczesnego kotła minimalnych czynności obsługowych, wysokiego komfortu pracy oraz niskich kosztów eksploatacji. Konstrukcja kotła oparta na systemie grodzi nawrotnych zapewnia wysoką sprawność spalania i minimalizuje stratę kominową. Dzięki zastosowaniu ślimakowego podajnika paliwa, wentylatora nadmuchowego, palnika retortowego spalającego węgiel o odpowiedniej granulacji oraz sterującego ich działaniem mikroprocesorowego regulatora, praca całego urządzenia jest w pełni automatyczna, całkowicie bezpieczna i nie wymaga częstego rozpalamia. Zasobnik paliwa o dużej pojemności zapewnia ciągłą pracę urządzenia, bez konieczności uzupełniania węgla, w okresie 3 – 5 dni.

Cechą charakterystyczną **Vulcanusa** jest także niska emisja pyłów i szkodliwych składników spalin. Jest ona znacznie mniejsza od wartości dopuszczalnych dla grupy kotłów na paliwa stałe.

Zastosowany sterownik pogodowy o bardzo zaawansowanych funkcjach umożliwia w standardzie obsługę wymiennika ciepłej wody użytkowej, obiegu c.o. oraz obsługę zaworu mieszającego z siłownikiem, a po zastosowaniu dodatkowego modułu rozszerzającego możliwość sterowania dwoma kolejnymi obiegami mieszacza.

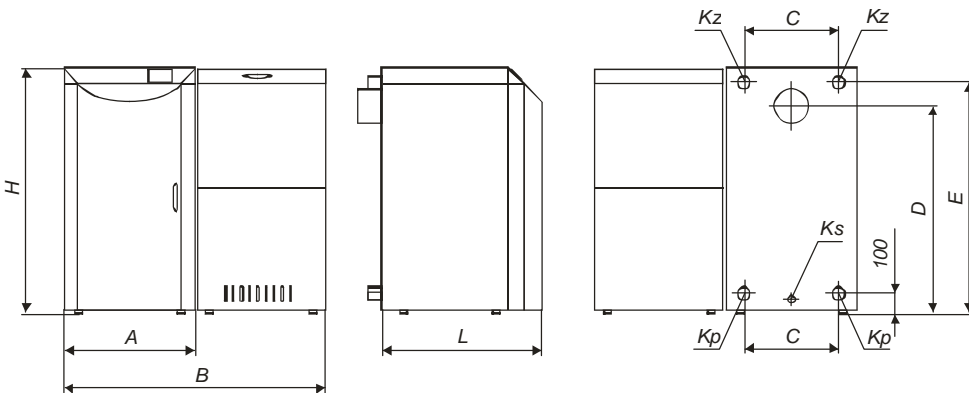
Kocioł **Vulcanus** produkowany jest w dwóch wersjach. Pierwszej, standardowej z automatycznym podajnikiem paliwa oraz drugiej, z dodatkowym wymiennym żeliwnym rusztem przeznaczonym do zastępczego spalania np. węgla lub drewna.



- **Ekologiczny**
- Wykonany z materiałów najwyższej jakości
- Bezpieczny i ekonomiczny w eksploatacji
- Z płynnie regulowaną mocą palnika
- Wyposażony w mikroprocesorowy regulator pracy kotła
- Posiadający zasobnik paliwa o powiększonej pojemności
- Wykończony malowaną proszkowo obudową
- Posiadający doskonałą izolację termiczną
- Cechujący się wysoką jakością i estetyką wykonania
- Wyposażony w nożki o regulowanej wysokości
- Przystosowany do współpracy z wymiennikiem ciepłej wody
- Występujący w wersji standardowej lub z wymiennym żeliwnym rusztem

Oznaczenie	Jednostki	Moc kotła [kW]			
		18	25	35	50
Zakres mocy cieplnej	kW	12-20	17-28	24-38	39-55
Sprawność	%	82-90			
Maksymalna temperatura wody grzewczej na wyjściu z kotła	°C	85			
Maksymalne ciśnienie wody w kotle	MPa	0,2			
Wymagany ciąg kominowy	Pa	20-30			
Króciec zasilania (Kz)	R"	1 1/2			
Króciec powrotu (Kp)	R"	1 1/2			
Króciec spustowy (Ks)	R"	3/4			
Srednica króćca wylotu spalin	mm	Ø150			Ø200
Pojemność wodna kotła	l	80	122	177	235
Pojemność zasobnika paliwa	dm ³	135	190	245	
Masa kotła (bez wody)	kg	353 (384*)	412 (446*)	476 (516*)	538 (592*)
Napięcie elektryczne	V / Hz	~230/50			
Wymiar A	mm	630			800
Wymiar B	mm	1280			1450
Wymiar C	mm	440			590
Wymiar D	mm	1085			1145
Wymiar E	mm	1250			1310
Wymiar H	mm	1280			1340
Wymiar L	mm	680	830	1030	

* - kocioł w wersji z wymiennym rusztem.



Zalecane parametry węgla niezbędne dla prawidłowej pracy kotła	
Granulacja:	5 – 25 mm
Wilgotność:	max 10 %
Zawartość popiołu:	15 %
Temperatura topnienia popiołu	pow. 1200°C
Zawartość miálu:	max 10 %

LUMO
TECHNIKA GRZEWICZA

62-050 Mosina, ul. Główna 51 B, Krosno
tel./fax +48 61 81-36-525
www.lumo.com.pl; e-mail: lumo@lumo.com.pl