



**LUMO - BIS<sup>®</sup>**  
**SYSTEMY KOMINOWE**

62-050 Mosina, ul. Łazienna 2; tel/fax ( 61 ) 81-32-891  
[www.lumo.com.pl](http://www.lumo.com.pl), e-mail: lumobis@lumo.com.pl

## **INFORMACJE TECHNICZNE**

SYSTEM KOMINOWY DWUŚCIENNY TYPU ZDK

# SYSTEM KOMINOWY DWUŚCIENNY TYPU ZDK

## OPIS TECHNICZNY

Oferowany przez naszą firmę segmentowy system kominowy dwuścienny typu ZDK znajduje zastosowanie w budownictwie mieszkaniowym i przemysłowym jako spalinowa instalacja zewnętrzna, wewnętrzna lub wolnostojąca.

Złożony jest on z trzech powłok. Wewnętrzną stanowi rura wykonana z wysokogatunkowej stali żaroodpornej o symbolu DIN 1.4828 odpornej na korozję oraz wysoką temperaturę i niepodatnej na działanie kwaśnego, agresywnego kondensatu wykraplającego się na jego ścianach. Grubość zastosowanej blachy niezależnie od średnicy komina wynosi 0,8 mm (tab.2).

Środkowa powłoka to izolacja cieplna z wełny mineralnej o gęstości  $100 \text{ kg/m}^3$ , grubości od 40 do 55 mm. Wykonana jest ona w formie specjalnie uformowanych i dopasowanych łupków. Zapobiega ona nadmiernemu wychłodzeniu systemu kominowego, które w konsekwencji powoduje wykroplenie kondensatu oraz chroni zewnętrzną warstwę przed nadmiernym rozgrzaniem.

Ostatnia powłoka z blachy o symbolu DIN 1.4301 stanowi warstwę ochronną zabezpieczającą przed działaniem czynników związanych z środowiskiem zewnętrznym, jak też gwarantuje wysokie walory estetyczne.

Wszystkie elementy łączone są wzdłużnie metodą spawania plazmowego z obustronną ochroną gazową spawu. Zestawienie średnic elementów w zakresie od  $\varnothing 110$  do  $\varnothing 500$  mm (tab.2) umożliwia dokładne dopasowanie przekroju komina do każdego kotła.

Zastosowane połączenia kielichowe umożliwiają elementom wewnętrznym na swobodę wydłużenia termicznego i decydują o szybkim i łatwym montażu. Dodatkową pomoc przy składaniu stanowią dokładnie dopasowane łupki z wełny mineralnej gwarantujące osiowe ułożenie rury wewnętrznej i zewnętrznej.

Poszczególne elementy systemu kominowego dwuściennego typu ZDK spełniają wymagania PN-EN 1856-1:2009 – „Kominy-- Wymagania dotyczące kominów metalowych -- Część 1: Części składowe systemów kominowych” i zgodnie z nią są znakowane wg niżej zamieszczonego wzoru:

	<u>PN EN 1856-1</u>	<u>T450 N1</u>	<u>W</u>	<u>V<sub>m</sub></u>	<u>L99080</u>	<u>G100</u>
gdzie:						
Numer normy	_____					
Klasa temperatury ( <i>maks. temp. 450 °C</i> )		_____				
Klasa ciśnienia ( <i>podciśnieniowy</i> )			_____			
Odporność na działanie kondensatu ( <i>odporny</i> )				_____		
Odporność na korozję ( <i>odporny na skropliny spalin</i> )					_____	
Materiał rury spalinowej ( <i>stal żaroodporna o symbolu DIN 1.4828, grubość materiału 0,8 mm.</i> )						_____
Odporność na pożar sadzy ( <i>odporny</i> ) i odległość od materiałów palnych ( <i>100 mm</i> )						_____

Oznaczenie nanoszone jest w połowie długości, na zewnętrznej stronie każdego produkowanego elementu kominowego.

---

---

## **ZALETY**

System kominowy dwuścienny typu ZDK firmy LUMO-BIS charakteryzuje się:

- Szeroką paletą elementów dającą rozwiązanie w praktycznie każdych warunkach.
- Łatwością dobór odpowiednich parametrów nowego komina tj. jego średnicy i wysokości zależnie wymagań stawianych przez nowe urządzenie grzewcze.
- Małą bezwładnością cieplną dzięki małej pojemności cieplnej oraz bardzo dobrej izolacji cieplnej.
- Ograniczeniem osadzania się sadzy dzięki gładkiej powierzchni.
- Szybkim i łatwym montażem bez konieczności prowadzenia prac spawalniczych.
- Brakiem konieczności wykonywania specjalnych fundamentów.
- Oszczędnością miejsca.
- Natychmiastową gotowością do pracy.
- Łatwością rozbudowy lub przebudowy istniejącego systemu kominowego.

---

---

## **ZAKRES STOSOWANIA**

Wszystkie elementy systemu kominowego dwuściennego typu ZDK przeznaczone są do stosowania jako spalinowa instalacja zewnętrzna, wewnętrzna lub wolnostojąca w budownictwie mieszkaniowym, obiektach przemysłowych lub użyteczności publicznej. Znajduje on zastosowanie wszędzie tam, gdzie nie ma przewodu kominowego lub gdzie istniejący kanał spalinowy posiada zbyt mały przekrój. Przeznaczony jest one do współpracy z urządzeniami grzewczymi opalanymi drewnem. Elementy systemu kominowego dwuściennego stosuje się również do budowy przewodów łączących kocioł z kominem.

Dodatkowo mogą być wykorzystane w instalacjach klimatyzacji i wentylacji.

Nie należy stosować systemów żaroodpornych w obiektach, w których możliwy jest kontakt komina z oparami następujących kwasów :

- fluorowodorowego,
- fosforowego,
- chlorowodorowego,
- stężonych ługów.

Z uwagi na niekorzystny wpływ tych związków chemicznych na materiał stosowany do produkcji wkładów, przy ich projektowaniu oraz montażu należy ograniczyć oddziaływanie niebezpiecznych substancji na system kominowy. Niezastosowanie się do powyższych wymagań w sposób znaczny może skrócić żywotność elementów.

# SYSTEM KOMINOWY DWUŚCIENNY TYPU ZDK

## MONTAŻ

Zabudowa systemu kominowego dwuściennego typu ZDK powinna być przeprowadzona przez przeszkolony personel i uwzględniać aktualne przepisy budowlane, zalecenia projektanta oraz wymagania producenta systemu.

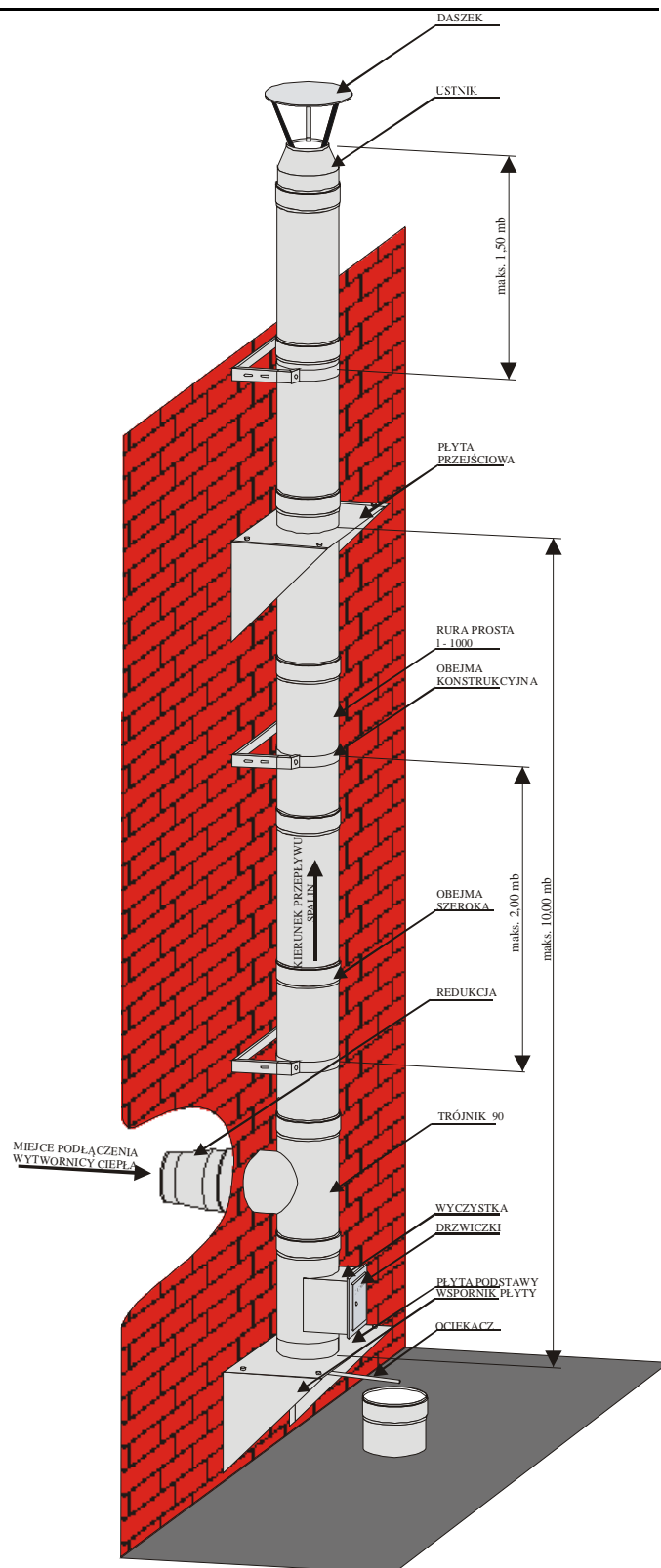
Z uwagi na ostre krawędzie przy wszelkich pracach związanych z systemem kominowym należy używać rękawic ochronnych oraz przestrzegać przepisów BHP.

Przed przystąpieniem do montażu kominu dwuściennego konieczne jest dokładne określenie wysokości położenia trójnika tak, aby w prawidłowy sposób, z zachowaniem odpowiedniego spadku w kierunku do urządzenia, było możliwe wykonanie poziomego odcinka przewodu łączącego kocioł z kominem. Następnie należy starannie zamontować i wypoziomować płytę podstawy ze wspornikami stosując do tego celu śruby metryczne lub kołki rozporowe. Na płycie umieścić ociekacz, wyczystkę i trójnik. Zmontować kolejne odcinki proste mocując je do ściany przy pomocy obejm konstrukcyjnych. Maksymalna odległość między elementami mocującymi wynosi 2m. W trakcie montażu zwrócić uwagę na to, aby rura wewnętrzna systemu była skierowana kielichem do góry, zaś rura zewnętrzna kielichem do dołu. Tak zbudowany system zapobiega przedostawaniu się kropli i wody opadowej do powłoki izolacyjnej. Dokładnie sprawdzić połączenie poszczególnych elementów oraz dodatkowo spiąć je obejmami szerokimi. Dopuszcza się możliwość dodatkowego uszczelnienia połączeń kielichowych przy pomocy silikonu o temperaturze pracy powyżej 450°C.

Na zakończenie kominu założyć ustnik. Maksymalne wysunięcie kominu ponad ostatnią obejmę konstrukcyjną bez stosowania odciągów nie może przekraczać 1,5m.

Dla instalacji kominowej, której długość przekracza 10mb należy zastosować płytę przejściową wraz z wspornikami. Przejmuje ona obciążenia elementów usytuowanych powyżej.

Obejmy konstrukcyjne, płyta przejściowa oraz płyta podstawy posiadają system umożliwiający regulację odległości kominu od ściany lub konstrukcji. Ułatwia to montaż w przypadku występowania gzymsów, okapów lub innych przeszkód.



Rys.1 Przykładowy układ połączeń systemu kominowego dwuściennego typu ZDK

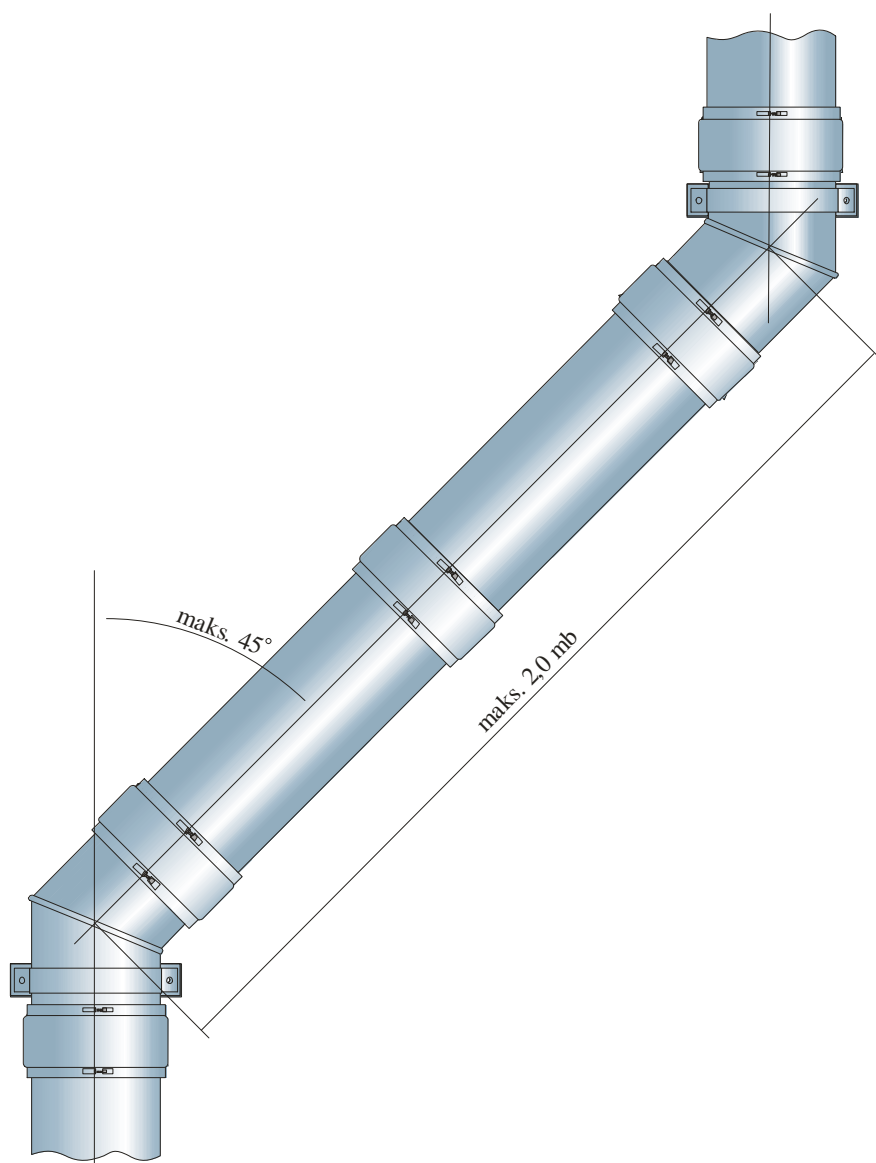
W trakcie montażu zwrócić szczególną uwagę na zachowanie pionu oraz osiowości przewodu spalinowego. W przypadku konieczności wykonania instalacji pochyłej maksymalny kąt nachylenia systemu kominowego może wynosić  $45^\circ$ , a jego długość nie powinien przekraczać 2m ( rys.2 ). Sposób montażu musi zagwarantować stabilność odcinka, tak aby jego ugięcie nie było większe niż 2mm/m. Wyczystka powinna być zamontowana w miejscu umożliwiającym swobodny dostęp do niej oraz prawidłowe wyczyszczenie systemu kominowego.

Skropliny odprowadza się do neutralizatora skroplin, szczelnego naczynia bądź bezpośrednio do kanalizacji zgodnie z aktualnymi i obowiązującymi przepisami prawa.

Stosując łącznik teleskopowy, po ustaleniu jego długości konieczne jest jego uszczelnienie poprzez nałożenie silikonu o parametrach pracy powyżej  $450^\circ\text{C}$  pod obejmę stabilizującą połączenie suwliwe.

Przy montażu systemu należy zwrócić szczególną uwagę na odległość powierzchni komina od materiałów łatwopalnych, która nie może być mniejsza niż 100 mm.

Maksymalna temperatura zewnętrznej powierzchni komina przy nominalnej temperaturze pracy nie przekracza  $70^\circ\text{C}$ .



Rys. 2. Przykładowy sposób wykonania instalacji pochyłej.


Po dokonaniu montażu instalator zobowiązany jest do wypełnienia tabliczki znamionowej znajdującej się na drzwiczkach wyczystki podając: pełną nazwę zakładu, adres zakładu, numer telefonu

---

# SYSTEM KOMINOWY DWUŚCIENNY TYPU ZDK

---

oraz datę montażu systemu kominowego. Wzór tabliczki przedstawia rysunek nr 3 zamieszczony poniżej:

<b>SYSTEM KOMINOWY DWUŚCIENNY KWASOODPORNY TYPU ZDK</b>	
<b>P.P.H.U. LUMO-BIS</b> 62-050 Mosina ul. Łazienna 2	
Oznaczenie produktu	PN-EN 1443 T450-N1-W2-G100
Średnica nominalna wewnętrzna rury:	..... mm
Minimalna odległość od materiałów palnych:	..... mm → 
Instalator:	.....
Adres:	.....
Telefon:	.....
Data montażu:	.....

Rys. 3 Tabliczka systemu kominowego

---

## KONSERWACJA

Dla zapewnienia prawidłowej pracy systemu kominowego dwuściennego typu ZDK konieczne jest wykonywanie przez kominiarza okresowych przeglądów i zabiegów konserwacyjnych. Powinny się one odbywać zgodnie z obowiązującymi wymogami przepisów. Należy przy tym zwrócić uwagę, aby do czyszczenia używać jedynie szczotek wykonanych z stali nierdzewnej (nie można stosować narzędzi wykonanych z stali czarnej).

---

## MAGAZYNOWANIE

Wszystkie elementy systemu kominowego dwuściennego typu ZDK powinny być transportowane i magazynowane w warunkach zabezpieczających je przed uszkodzeniami mechanicznymi jak i bezpośrednim działaniem wody lub wilgoci. Niezastosowanie się do powyższej uwagi może spowodować zmianę ich parametrów technicznych oraz nieprawidłowe funkcjonowanie systemu.

---

## DANE TECHNICZNE

Średnica wewnętrznej rury [mm]:	110	120	125	130	140	150	160	170	180	200	220	250	300	350	400	500
Średnica zewnętrznej rury [mm]:	200	220	220	220	220	250	250	250	300	300	300	350	400	450	500	600
Gatunek materiału:	H20N12S2 ( 1.4828 )															
Grubość ścianki wewnętrznej [mm]:	0,8	0,8	0,8	0,8	0,8	0,8	0,8	0,8	0,8	0,8	0,8	0,8	0,8	0,8	0,8	0,8
Pole przekroju [cm <sup>2</sup> ]:	95	113	123	133	154	177	201	227	254	314	380	491	707	962	1256	2963
Obciążenie projektowe [N/mb]:	54,6	59,8	60,9	61,9	64,1	70,7	72,6	74,3	83,7	89,1	92,2	107,5	125,8	166,8	187,6	229,2
Rodzaj paliwa:	drewno															
Odporność na korozję:	Vm – odporny ( deklaracja producenta stali )															
Sposób pracy komina:	podciśnieniowy						Klasa szczelności:						N1			
Maksymalna temperatura pracy komina:	450 °C						Klasa temperaturowa						T450			
Opór cieplny:	0,4 m <sup>2</sup> K/W															
Średnia szorstkość rury wewnętrznej:	0,001															
Odporność na działanie kondensatu:	mokry						Klasa						W			
Odporność na pożar sadzy:	odporny						Klasa						G			
Odległość od materiałów palnych:	100 mm															
Maksymalna wysokość Komina:	10 mb															

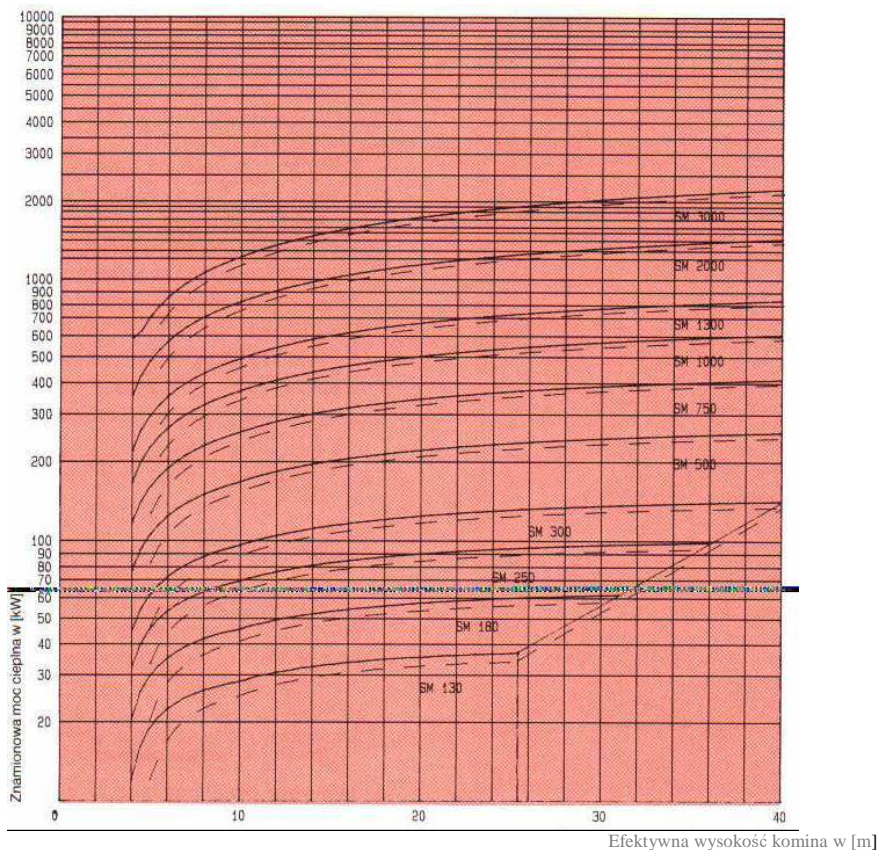
Tab.2 Dane techniczne

Lp.	Rodzaj kształtki	Wartość $\zeta$																
		Średnica wewn. rury [mm]:																
		110	120	125	130	140	150	160	170	180	200	220	250	300	350	400	450	500
1.	Kolano 90°	0,270	0,267	0,261	0,265	0,265	0,268	0,277	0,279	0,281	0,292	0,295	0,278	0,289	0,293	0,298	0,302	0,306
2.	Trójkąt 90°	1,200																
3.	Trójkąt 45°	0,350																

Tab.3 Współczynniki oporów miejscowych niektórych kształtek

## DIAGRAMY

# SYSTEM KOMINOWY DWUŚCIENNY TYPU ZDK



Kocioł z zapotrzebowaniem ciągu 5 – 10 N/m<sup>2</sup>

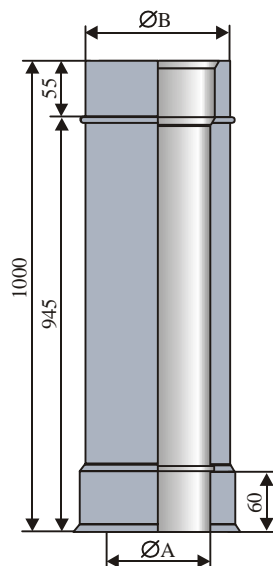
## WYMIARY I TOLERANCJE

Wymiary poszczególnych elementów zostały określone w tabelach zamieszczonych poniżej. Wszystkie one posiadają tolerancje wykonania, których wartości uzależnione są od rodzaju parametru i kształtują się w sposób następujący:

Rodzaj parametru	Jednostka	Wartość dopuszczalnej tolerancji
Grubość materiału	mm	±0,06
Różnica nominalnej średnicy wewnętrznej kształtki lub odcinka w stosunku do wymiaru nominalnego	mm	±3
Zewnętrzny obwód kształtki lub odcinka	mm	+3
Długość wbudowanej kształtki lub odcinka	mm	±3

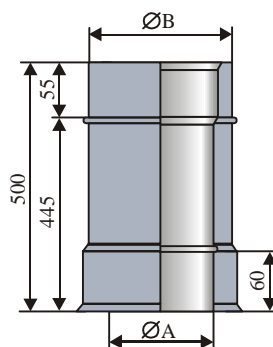


**ZDRP 1000 Rura prosta  
1 - 1000**



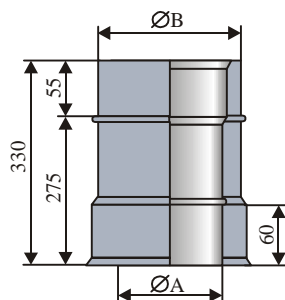
ØA [mm]	110	120	125	130	140	150	160	170
ØB [mm]	200	220	220	220	220	250	250	250
gr. blachy wew. [mm]	0,8							
gr. blachy zew. [mm]	0,6							
ØA [mm]	180	200	220	250	300	350	400	500
ØB [mm]	250	300	300	350	400	450	500	600
gr. blachy wew. [mm]	0,8							
gr. blachy zew. [mm]	0,6				0,8			

**ZDRP 500 Rura prosta  
1 - 500**



ØA [mm]	110	120	125	130	140	150	160	170
ØB [mm]	200	220	220	220	220	250	250	250
gr. blachy wew. [mm]	0,8							
gr. blachy zew. [mm]	0,6							
ØA [mm]	180	200	220	250	300	350	400	500
ØB [mm]	250	300	300	350	400	450	500	600
gr. blachy wew. [mm]	0,8							
gr. blachy zew. [mm]	0,6				0,8			

**ZDRP 330 Rura prosta  
1 - 330**

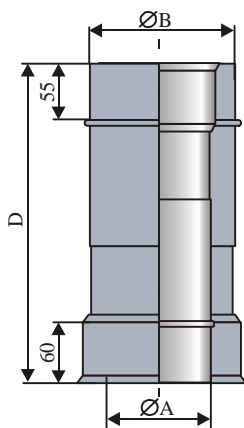


ØA [mm]	110	120	125	130	140	150	160	170
ØB [mm]	200	220	220	220	220	250	250	250
gr. blachy wew. [mm]	0,8							
gr. blachy zew. [mm]	0,6							
ØA [mm]	180	200	220	250	300	350	400	500
ØB [mm]	250	300	300	350	400	450	500	600
gr. blachy wew. [mm]	0,8							
gr. blachy zew. [mm]	0,6				0,8			

**ZDŁT Łącznik**

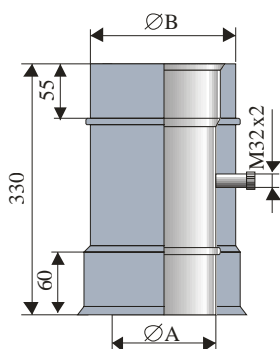
# SYSTEM KOMINOWY DWUŚCIENNY TYPU ZDK

teleskopowy



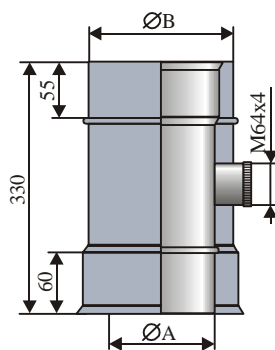
ØA [mm]	110	120	125	130	140	150	160	170
ØB [mm]	200	220	220	220	220	250	250	250
D [mm]	300 – 500							
gr. blachy wew. [mm]	0,8							
gr. blachy zew. [mm]	0,6							
ØA [mm]	180	200	220	250	300	350	400	500
ØB [mm]	250	300	300	350	400	450	500	600
D [mm]	300 – 500							
gr. blachy wew. [mm]	0,8							
gr. blachy zew. [mm]	0,6				0,8			

**ZDKP32** Rura z króćcem pomiarowym M32x2



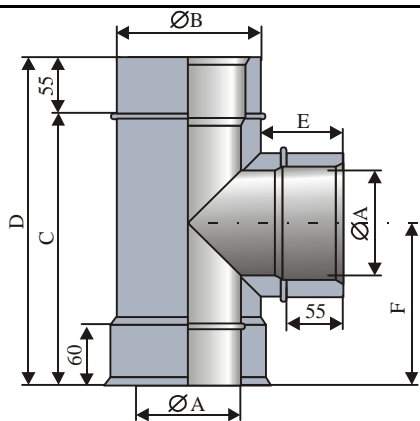
ØA [mm]	110	120	125	130	140	150	160	170
ØB [mm]	200	220	220	220	220	250	250	250
gr. blachy wew. [mm]	0,8							
gr. blachy zew. [mm]	0,6							
ØA [mm]	180	200	220	250	300	350	400	500
ØB [mm]	250	300	300	350	400	450	500	600
gr. blachy wew. [mm]	0,8							
gr. blachy zew. [mm]	0,6				0,8			

**ZDKP64** Rura z króćcem pomiarowym M64x4



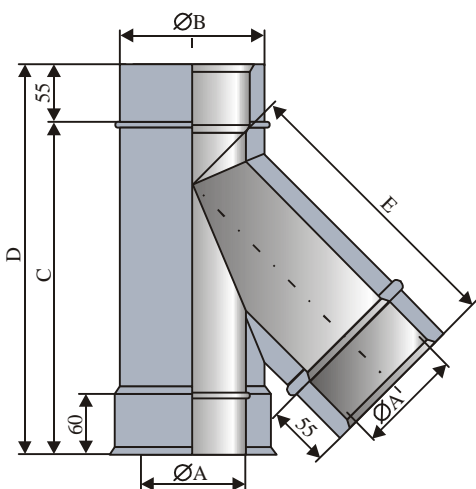
ØA [mm]	110	120	125	130	140	150	160	170
ØB [mm]	200	220	220	220	220	250	250	250
gr. blachy wew. [mm]	0,8							
gr. blachy zew. [mm]	0,6							
ØA [mm]	180	200	220	250	300	350	400	500
ØB [mm]	250	300	300	350	400	450	500	600
gr. blachy wew. [mm]	0,8							
gr. blachy zew. [mm]	0,6				0,8			

**ZDT 90** Trójkąt 90°



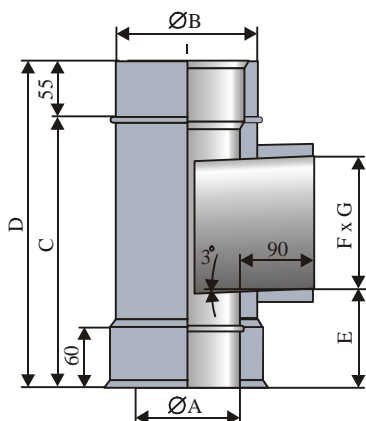
**ZDT 45 Trójkąt 45°**

C [mm]	345	345	345	345	345	395	395	395
D [mm]	400	400	400	400	400	450	450	450
E [mm]	200	190	190	190	190	175	175	175
F [mm]	200	200	200	200	200	225	225	225
gr. blachy wew. [mm]	0,8							
gr. blachy zew. [mm]	0,6							
ØA [mm]	180	200	220	250	300	350	400	500
ØB [mm]	250	300	300	350	400	450	500	600
C [mm]	395	445	445	495	545	595	645	745
D [mm]	450	500	500	550	600	650	700	800
E [mm]	175	200	200	175	200	175	250	200
F [mm]	225	250	250	275	300	325	350	400
gr. blachy wew. [mm]	0,8							
gr. blachy zew. [mm]	0,6				0,8			



**ZDWk Wyczystka kwadratowa**

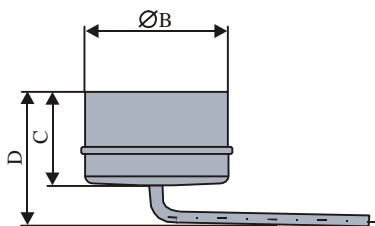
ØA [mm]	110	120	125	130	140	150	160	170
ØB [mm]	200	220	220	220	220	250	250	250
C [mm]	445	455	455	455	455	495	495	495
D [mm]	500	510	510	510	510	550	550	550
E [mm]	350	400	400	400	400	450	450	450
gr. blachy wew. [mm]	0,8							
gr. blachy zew. [mm]	0,6							
ØA [mm]	180	200	220	250	300	350	400	500
ØB [mm]	250	300	300	350	400	450	500	600
C [mm]	495	565	565	645	725	785	855	945
D [mm]	550	620	620	700	780	840	910	1000
E [mm]	450	500	500	550	650	700	750	900
gr. blachy wew. [mm]	0,8							
gr. blachy zew. [mm]	0,6				0,8			



ØA [mm]	110	120	125	130	140	150	160	170
ØB [mm]	200	220	220	220	220	250	250	250
C [mm]	345	345	345	345	345	345	345	345
D [mm]	400	400	400	400	400	400	400	400
E [mm]	110	110	110	110	110	110	110	110
F [mm]	180	180	180	180	180	180	180	180
G [mm]	120	120	120	120	120	120	120	120
gr. blachy wew. [mm]	0,8							
gr. blachy zew. [mm]	0,6							
ØA [mm]	180	200	220	250	300	350	400	500
ØB [mm]	250	300	300	350	400	450	500	600
C [mm]	345	345	345	345	345	495	495	495
D [mm]	400	400	400	400	400	550	550	550
E [mm]	110	110	110	110	110	160	160	160
F [mm]	180	180	180	180	180	303	303	303
G [mm]	120	120	120	120	120	203	203	203
gr. blachy wew. [mm]	0,8							
gr. blachy zew. [mm]	0,6				0,8			

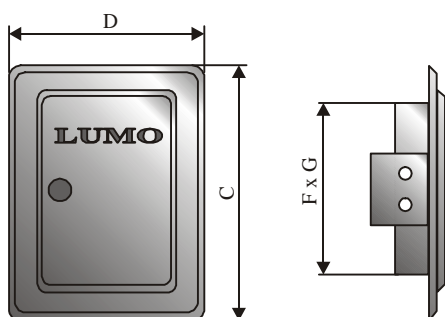
ØA [mm]	110	120	125	130	140	<b>ZDOC Ociekacz</b>		
ØB [mm]	200	220	220	220	220	250	250	250

# SYSTEM KOMINOWY DWUŚCIENNY TYPU ZDK



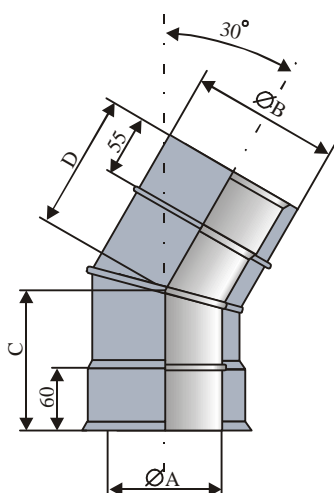
ØA [mm]	110	120	125	130	140	150	160	170
ØB [mm]	200	220	220	220	220	250	250	250
C [mm]	70	70	70	70	70	70	70	70
D [mm]	130	130	130	130	130	130	130	130
gr. blachy [mm]	0,8							
ØA [mm]	180	200	220	250	300	350	400	500
ØB [mm]	250	300	300	350	400	450	500	600
C [mm]	70	70	70	70	70	70	70	70
D [mm]	130	130	130	130	130	130	130	130
gr. blachy [mm]	0,8							

## DZ Drzwiczki



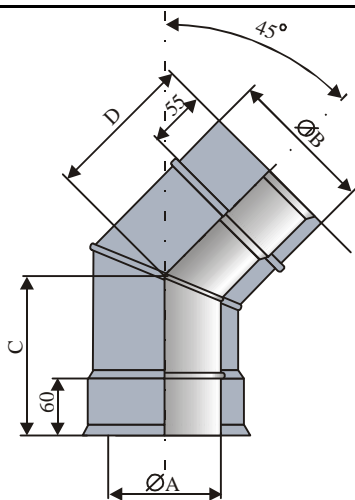
ØA [mm]	110	120	125	130	140	150	160	170
ØB [mm]	200	220	220	220	220	250	250	250
C [mm]	265							
D [mm]	205							
F [mm]	178							
G [mm]	118							
gr. blachy [mm]	0,6							
ØA [mm]	180	200	220	250	300	350	400	500
ØB [mm]	250	300	300	350	400	450	500	600
C [mm]	265						380	
D [mm]	205						280	
F [mm]	178						300	
G [mm]	118						200	
gr. blachy [mm]	0,6						0,8	

## ZDK 30 Kolano 30°



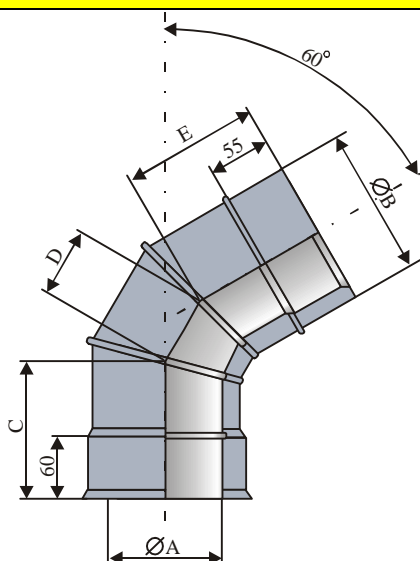
ØA [mm]	110	120	125	130	140	150	160	170
ØB [mm]	200	220	220	220	220	250	250	250
C [mm]	177	180	180	180	180	183	183	183
D [mm]	177	180	180	180	180	183	183	183
gr. blachy wew. [mm]	0,8							
gr. blachyzew. [mm]	0,6							
ØA [mm]	180	200	220	250	300	350	400	500
ØB [mm]	250	300	300	350	400	450	500	600
C [mm]	183	190	190	197	204	211	218	232
D [mm]	183	190	190	197	204	211	218	232
gr. blachy wew. [mm]	0,8							
gr. blachyzew. [mm]	0,6						0,8	

## ZDK 45 Kolano 45°



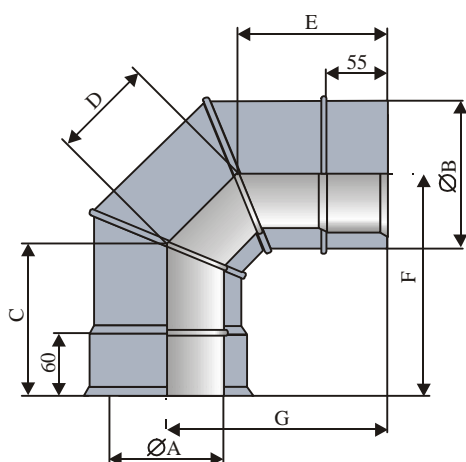
**ZDK 60 Kolano 60°**

ØA [mm]	110	120	125	130	140	150	160	170
ØB [mm]	200	220	220	220	220	250	250	250
C [mm]	191	196	196	196	196	202	202	202
D [mm]	191	196	196	196	196	202	202	202
gr. blachy wew. [mm]	0,8							
gr. blachy zew. [mm]	0,6							
ØA [mm]	180	200	220	250	300	350	400	500
ØB [mm]	250	300	300	350	400	450	500	600
C [mm]	202	212	212	222	232	242	252	272
D [mm]	202	212	212	222	232	242	252	272
gr. blachy wew. [mm]	0,8							
gr. blachy zew. [mm]	0,6				0,8			



**ZDK 90 Kolano 90°**

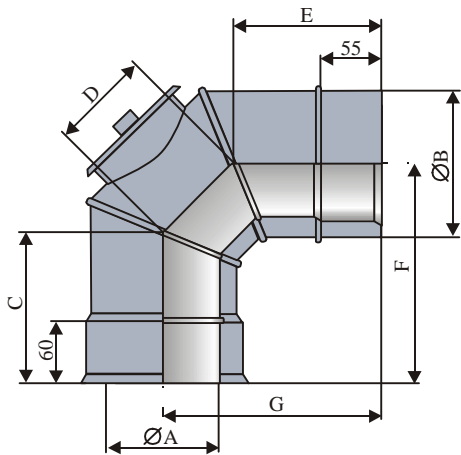
ØA [mm]	110	120	125	130	140	150	160	170
ØB [mm]	200	220	220	220	220	250	250	250
C [mm]	177	180	180	180	180	183	183	183
D [mm]	154	159	159	159	159	167	167	167
E [mm]	177	180	180	180	180	183	183	183
gr. blachy wew. [mm]	0,8							
gr. blachy zew. [mm]	0,6							
ØA [mm]	180	200	220	250	300	350	400	500
ØB [mm]	250	300	300	350	400	450	500	600
C [mm]	183	190	190	197	204	211	218	232
D [mm]	167	180	180	193	206	219	232	258
E [mm]	183	190	190	197	204	211	218	232
gr. blachy wew. [mm]	0,8							
gr. blachy zew. [mm]	0,6				0,8			



**ZDKW Kolano z wyczystką**

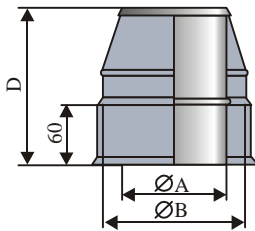
ØA [mm]	110	120	125	130	140	150	160	170
ØB [mm]	200	220	220	220	220	250	250	250
C [mm]	191	196	196	196	196	202	202	202
D [mm]	183	191	191	191	191	203	203	203
E [mm]	191	196	196	196	196	202	202	202
F [mm]	321	331	331	331	331	345	345	345
G [mm]	321	331	331	331	331	345	345	345
gr. blachy wew. [mm]	0,8							
gr. blachy zew. [mm]	0,6							
ØA [mm]	180	200	220	250	300	350	400	500
ØB [mm]	250	300	300	350	400	450	500	600
C [mm]	202	212	212	222	232	242	252	272
D [mm]	203	224	224	245	266	287	308	350
E [mm]	202	212	212	222	232	242	252	272
F [mm]	345	371	371	395	421	447	473	525
G [mm]	345	371	371	395	421	447	473	525
gr. blachy wew. [mm]	0,8							
gr. blachy zew. [mm]	0,6				0,8			

# SYSTEM KOMINOWY DWUŚCIENNY TYPU ZDK



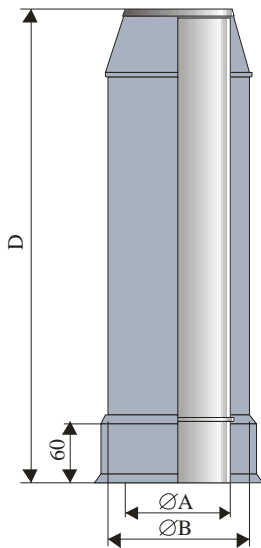
**ZDU Ustnik**

C [mm]	191	196	196	196	196	202	202	202
D [mm]	183	191	191	191	191	203	203	203
E [mm]	191	196	196	196	196	202	202	202
F [mm]	321	331	331	331	331	345	345	345
G [mm]	321	331	331	331	331	345	345	345
gr. blachy wew. [mm]	0,8							
gr. blachy zew. [mm]	0,6							
ØA [mm]	180	200	220	250	300	350	400	500
ØB [mm]	250	300	300	350	400	450	500	600
C [mm]	202	212	212	222	232	242	252	272
D [mm]	203	224	224	245	266	287	308	350
E [mm]	202	212	212	222	232	242	252	272
F [mm]	345	371	371	395	421	447	473	525
G [mm]	345	371	371	395	421	447	473	525
gr. blachy wew. [mm]	0,8							
gr. blachy zew. [mm]	0,6				0,8			



**ZDU 1000 Ustnik 1-1000**

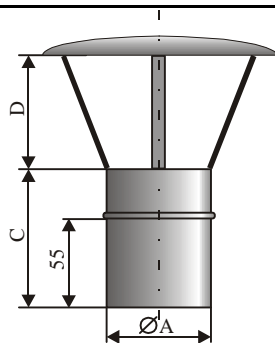
ØA [mm]	110	120	125	130	140	150	160	170
ØB [mm]	200	220	220	220	220	250	250	250
D [mm]	300	300	300	300	300	300	300	300
gr. blachy wew. [mm]	0,8							
gr. blachy zew. [mm]	0,6							
ØA [mm]	180	200	220	250	300	350	400	500
ØB [mm]	250	300	300	350	400	450	500	600
D [mm]	300	300	300	300	300	300	300	300
gr. blachy wew. [mm]	0,8							
gr. blachy zew. [mm]	0,6				0,8			



ØA [mm]	110	120	125	130	140	150	160	170
ØB [mm]	200	220	220	220	220	250	250	250
D [mm]	1000	1000	1000	1000	1000	1000	1000	1000
gr. blachy wew. [mm]	0,8							
gr. blachy zew. [mm]	0,6							
ØA [mm]	180	200	220	250	300	350	400	500
ØB [mm]	250	300	300	350	400	450	500	600
D [mm]	1000	1000	1000	1000	1000	1000	1000	1000
gr. blachy wew. [mm]	0,8							
gr. blachy zew. [mm]	0,6				0,8			

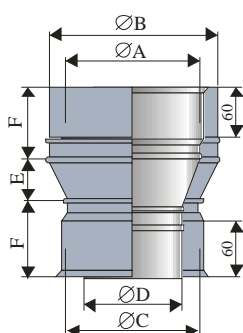
**ZD Daszek**

ØA [mm]	110	120	125	130	140	150	160	170
ØB [mm]	200	220	220	220	220	250	250	250



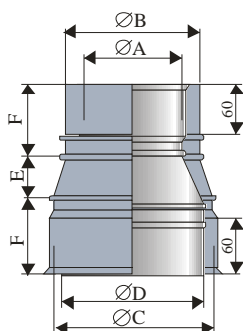
ØA [mm]	110	120	125	130	140	150	160	170
C [mm]	80	80	80	80	80	80	80	80
D [mm]	120	120	120	120	120	150	150	150
gr. blachy [mm]	0,8							
ØA [mm]	180	200	220	250	300	350	400	500
C [mm]	80	80	80	80	80	80	80	80
D [mm]	150	150	200	200	200	300	300	400
gr. blachy [mm]	0,8							

## ZDRE Redukcja



ØA [mm]	110	120	125	130	140	150	160	170
ØB [mm]	200	220	220	220	220	250	250	250
ØC [mm]	Według zamówienia							
ØD [mm]	Według zamówienia							
E [mm]	W zależności od stopnia redukcji							
F [mm]	80	80	80	80	80	80	80	80
gr. blachy wew. [mm]	0,8							
gr. blachyzew. [mm]	0,6							
ØA [mm]	180	200	220	250	300	350	400	500
ØB [mm]	250	300	300	350	400	450	500	600
ØC [mm]	Według zamówienia							
ØD [mm]	Według zamówienia							
E [mm]	W zależności od stopnia redukcji							
F [mm]	80	80	80	80	80	80	80	80
gr. blachy wew. [mm]	0,8							
gr. blachyzew. [mm]	0,6				0,8			

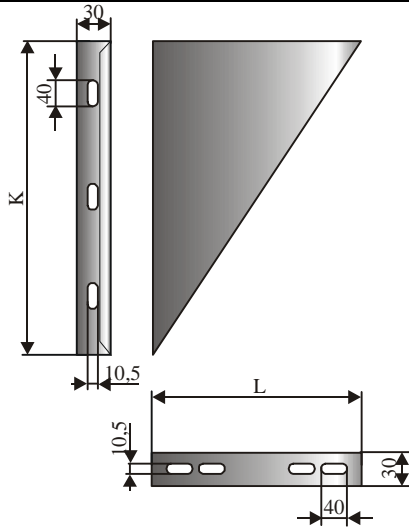
## ZDRO Rozszerzenie



ØA [mm]	110	120	125	130	140	150	160	170
ØB [mm]	200	220	220	220	220	250	250	250
ØC [mm]	Według zamówienia							
ØD [mm]	Według zamówienia							
E [mm]	W zależności od stopnia redukcji							
F [mm]	80	80	80	80	80	80	80	80
gr. blachy wew. [mm]	0,8							
gr. blachyzew. [mm]	0,6							
ØA [mm]	180	200	220	250	300	350	400	500
ØB [mm]	250	300	300	350	400	450	500	600
ØC [mm]	Według zamówienia							
ØD [mm]	Według zamówienia							
E [mm]	W zależności od stopnia redukcji							
F [mm]	80	80	80	80	80	80	80	80
gr. blachy wew. [mm]	0,8							
gr. blachyzew. [mm]	0,6				0,8			

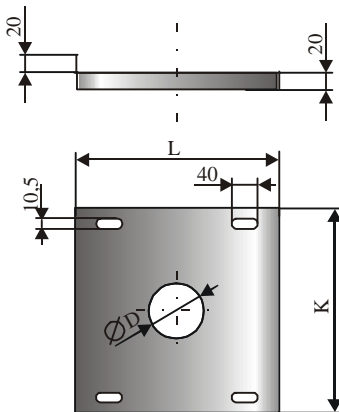
## DWP Wspornik płyty

# SYSTEM KOMINOWY DWUŚCIENNY TYPU ZDK



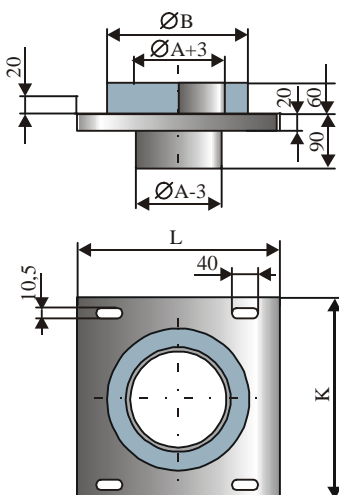
ØA [mm]	110	120	125	130	140	150	160	170
K [mm]	450	470	470	470	470	500	500	500
L [mm]	290	310	310	310	310	340	340	340
gr. blachy [mm]	1,5							
ØA [mm]	180	200	220	250	300	350	400	500
K [mm]	500	550	550	600	650	700	750	850
L [mm]	340	390	390	440	490	540	590	690
gr. blachy [mm]	1,5						2,0	

## DPPo Płyta podstawy



ØA [mm]	110	120	125	130	140	150	160	170
ØD [mm]	110	110	110	110	110	110	110	110
K [mm]	290	310	310	310	310	340	340	340
L [mm]	300	320	320	320	320	350	350	350
gr. blachy [mm]	1,5							
ØA [mm]	180	200	220	250	300	350	400	500
ØD [mm]	110	110	110	110	110	110	110	110
K [mm]	340	390	390	440	490	540	590	690
L [mm]	350	400	400	450	500	550	600	700
gr. blachy [mm]	1,5						2,0	

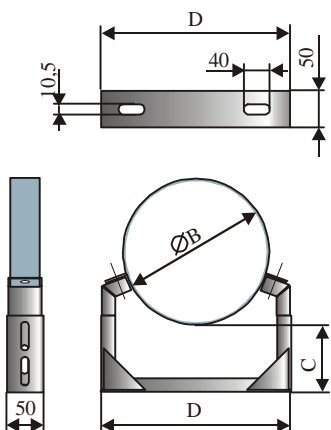
## ZDPP Płyta przejściowa



ØA [mm]	110	120	125	130	140	150	160	170
ØB [mm]	200	220	220	220	220	250	250	250
K [mm]	290	310	310	310	310	340	340	340
L [mm]	300	320	320	320	320	350	350	350
gr. blachy [mm]	1,5							
ØA [mm]	180	200	220	250	300	350	400	500
ØB [mm]	250	300	300	350	400	450	500	600
K [mm]	340	390	390	440	490	540	590	690
L [mm]	350	400	400	450	500	550	600	700
gr. blachy [mm]	1,5						2,0	

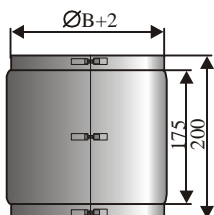
**DOK** Obejma konstrukcyjna





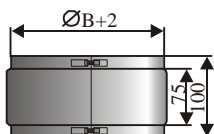
ØA [mm]	110	120	125	130	140	150	160	170
ØB [mm]	200	220	220	220	220	250	250	250
C [mm]	60 – 130	60 – 140	60 – 140	60 – 140	60 – 140	60 – 150	60 – 150	60 – 150
D [mm]	270	290	290	290	290	325	325	325
gr. blachy [mm]	1,5							
ØA [mm]	180	200	220	250	300	350	400	500
ØB [mm]	250	300	300	350	400	450	500	600
C [mm]	60 – 150	60 – 165	60 – 165	60 – 170	60 – 170	60 – 170	60 – 170	60 – 170
D [mm]	325	370	370	425	470	515	560	650
gr. blachy [mm]	1,5						2,0	

### OW Obejma wzmocnieniowa



ØA [mm]	110	120	125	130	140	150	160	170
ØB [mm]	200	220	220	220	220	250	250	250
gr. blachy [mm]	0,8							
ØA [mm]	180	200	220	250	300	350	400	500
ØB [mm]	250	300	300	350	400	450	500	600
gr. blachy [mm]	0,8							

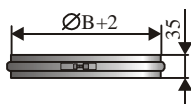
### OS Obejma szeroka



ØA [mm]	110	120	125	130	140	150	160	170
ØB [mm]	200	220	220	220	220	250	250	250
gr. blachy [mm]	0,8							
ØA [mm]	180	200	220	250	300	350	400	500
ØB [mm]	250	300	300	350	400	450	500	600
gr. blachy [mm]	0,8							

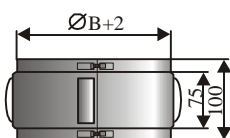
### O Obejma

# SYSTEM KOMINOWY DWUŚCIENNY TYPU ZDK



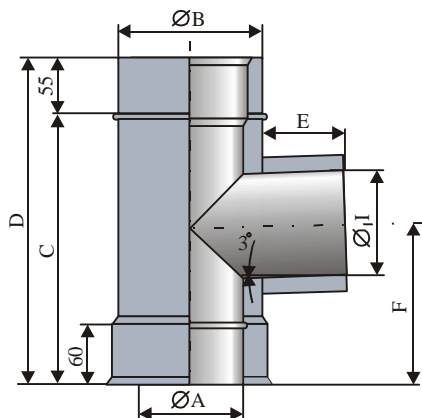
ØA [mm]	110	120	125	130	140	150	160	170
ØB [mm]	200	220	220	220	220	250	250	250
gr. blachy [mm]	0,8							
ØA [mm]	180	200	220	250	300	350	400	500
ØB [mm]	250	300	300	350	400	450	500	600
gr. blachy [mm]	0,8							

## OO Obejma do odciągów



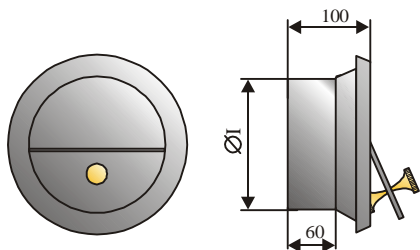
ØA [mm]	110	120	125	130	140	150	160	170
ØB [mm]	200	220	220	220	220	250	250	250
gr. blachy [mm]	0,8							
ØA [mm]	180	200	220	250	300	350	400	500
ØB [mm]	250	300	300	350	400	450	500	600
gr. blachy [mm]	0,8							

## ZDTRCo Trójnik regulatora ciągu - okrągły



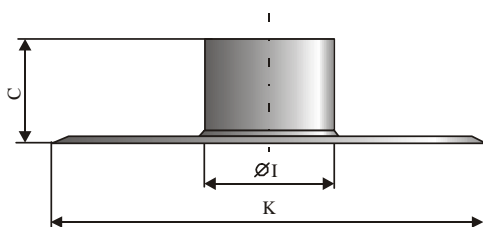
ØA [mm]	110	120	125	130	140	150	160	170
ØB [mm]	200	220	220	220	220	250	250	250
ØI [mm]	130	130	130	130	130	130	130	130
C [mm]	345	345	345	345	345	345	345	345
D [mm]	400	400	400	400	400	400	400	400
E [mm]	100	100	100	100	100	100	100	100
F [mm]	200	200	200	200	200	200	200	200
gr. blachy wew. [mm]	0,8							
gr. blachyzew. [mm]	0,6							
ØA [mm]	180	200	220	250	300	350	400	500
ØB [mm]	250	300	300	350	400	450	500	600
ØI [mm]	130	180	180	180	180	180	180	180
C [mm]	395	395	395	395	395	395	395	395
D [mm]	400	450	450	450	450	450	450	450
E [mm]	100	100	100	100	100	100	100	100
F [mm]	200	225	225	225	225	225	225	225
gr. blachy wew. [mm]	0,8							
gr. blachyzew. [mm]	0,6				0,8			

## RCo Regulator ciągu okrągły



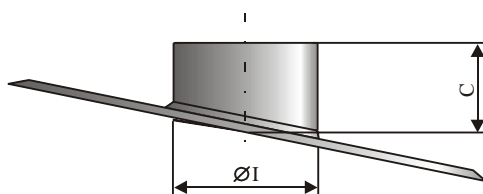
ØA [mm]	110	120	125	130	140	150	160	170
ØB [mm]	200	220	220	220	220	250	250	250
ØI [mm]	130	130	130	130	130	130	130	130
gr. blachy [mm]	0,6 - 0,8							
ØA [mm]	180	200	220	250	300	350	400	500
ØB [mm]	250	300	300	350	400	450	500	600
ØI [mm]	130	180	180	180	180	180	180	180
gr. blachy [mm]	0,6 - 0,8							

### PD 0 Płyta dachowa



ØA	110	120	125	130	140	150	160	170
ØB	200	220	220	220	220	250	250	250
ØI	210	230	230	230	230	260	260	260
C	150	150	150	150	150	150	150	150
K	400	400	400	400	400	450	450	450
gr. blachy [mm]	0,8							
ØA	180	200	220	250	300	350	400	500
ØB	250	300	300	350	400	450	500	600
ØI	260	310	310	360	410	460	510	610
C	150	150	150	150	150	150	150	150
K	450	500	500	550	600	650	700	800
gr. blachy [mm]	0,8							

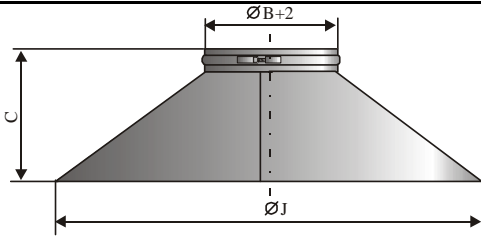
### PD 0-45 Płyta dachowa kątowna



ØA	110	120	125	130	140	150	160	170
ØB	200	220	220	220	220	250	250	250
ØI	210	230	230	230	230	260	260	260
C	150 - 450							
gr. blachy [mm]	0,8							
ØA	180	200	220	250	300	350	400	500
ØB	250	300	300	350	400	450	500	600
ØI	260	310	310	360	410	460	510	610
C	150 - 450							
gr. blachy [mm]	0,8							

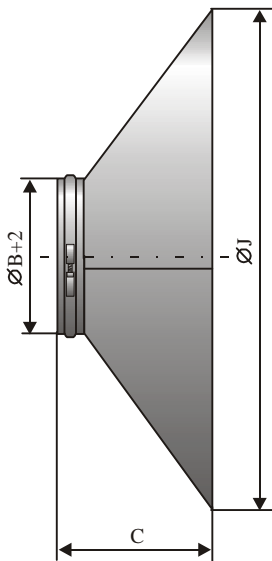
### KO Kołnierz okapowy

# SYSTEM KOMINOWY DWUŚCIENNY TYPU ZDK



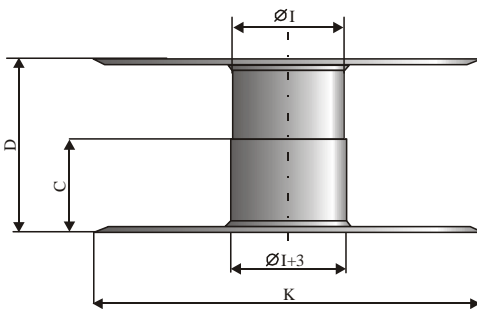
ØJ	300	320	320	320	320	350	350	350
C	105							
gr. blachy [mm]	0,8							
ØA	180	200	220	250	300	350	400	500
ØB	250	300	300	350	400	450	500	600
ØJ	350	400	400	450	500	550	600	700
C	105							
gr. blachy [mm]	0,8							

## R Rozeta



ØA	110	120	125	130	140	150	160	170
ØB	200	220	220	220	220	250	250	250
ØJ	300	320	320	320	320	350	350	350
C	105							
gr. blachy [mm]	0,8							
ØA	180	200	220	250	300	350	400	500
ØB	250	300	300	350	400	450	500	600
ØJ	350	400	400	450	500	550	600	700
C	105							
gr. blachy [mm]	0,8							

## TS Tuleja stropowa



ØA	110	120	125	130	140	150	160	170
ØB	200	220	220	220	220	250	250	250
ØI	210	230	230	230	230	260	260	260
C	200	200	200	200	200	200	200	200
D	350	350	350	350	350	350	350	350
K	400	400	400	400	400	450	450	450
gr. blachy [mm]	0,8							
ØA	180	200	220	250	300	350	400	500
ØB	250	300	300	350	400	450	500	600
ØI	260	310	310	360	410	460	510	610
C	200	200	200	200	200	200	200	200
D	350	350	350	350	350	350	350	350
K	450	500	500	550	600	650	700	800
gr. blachy [mm]	0,8							

ØA	110	120	125	130	140	150	160	170
ØB	200	220	220	220	220	250	250	250