



LUMO - BIS[®]
SYSTEMY KOMINOWE

62-050 Mosina, ul. Łazienna 2; tel/fax (61) 81-32-891
www.lumo.com.pl, e-mail: lumobis@lumo.com.pl

INFORMACJE TECHNICZNE

SYSTEM KOMINOWY JEDNOŚCIENNY TYPU ZWK

SYSTEM KOMINOWY JEDNOŚCIENNY TYPU ZWK

WSTĘP

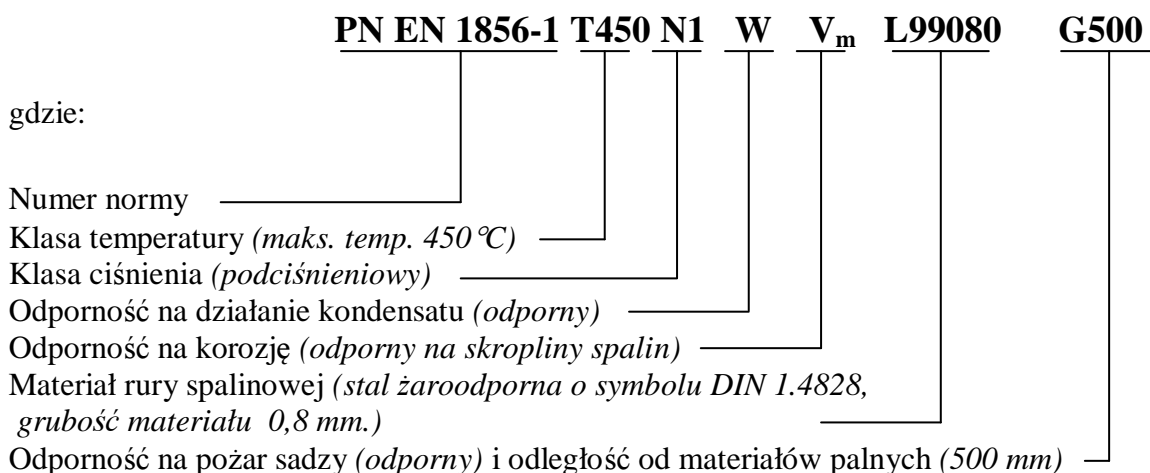
Stale rosnące ceny takich nośników energii jak gaz czy olej spowodowały masowy rozwój produkcji kotłów na paliwa stałe. Wzmożona zawartość zanieczyszczeń w tradycyjnych paliwach sprzyja jednakże szybkim uszkodzeniom kotłów i kominów. Agresywne pozostałości spalin stały się przyczyną nagminnie występujących rozsądzeń struktury betonu oraz niebezpiecznych pęknięć ścian komina. Oznacza to konieczność instalacji wkładu kominowego. Ponieważ temperatura spalin przy urządzeniach opalanych takimi paliwami jest znacznie wyższa niż w przypadku kotłów na olej czy gaz i sięga nawet 400°C, wymagają one trwalszych systemów kominowych niż kwasoodporne. W związku z tym stworzono specjalnie wytrzymałe na wysokie temperatury i odporne na działanie kondensatu systemy kominowe ze stali żaroodpornej.

OPIS TECHNICZNY

Widząc pojawiające się niebezpieczeństwa związane z niewłaściwymi parametrami technicznymi istniejących systemów kominowych firma nasza opracowała i wdrożyła do produkcji system kominowy jednościenny typu ZWK. Pozwala on wyeliminować zagrożenia wynikające z uszkodzenia konstrukcji budynku, a dzięki swoim właściwościom zwiększa bezpieczeństwo użytkowania urządzeń grzewczych.

System kominowy jednościenny typu ZWK wykonywany jest ze specjalnej stali żaroodpornej o symbolu DIN 1.4828, odpornej na korozję oraz wysoką temperaturę i niepodatnej na działanie kwaśnego, agresywnego kondensatu wykrapłającego się na jego ścianach. Grubość zastosowanej blachy niezależnie od średnicy komina wynosi 0,8 mm (tab.2). Składa się on z odcinków o długości nieprzekraczającej 1000 mm oraz kształtek ułatwiających podłączenie oraz dopasowanie do istniejącego systemu kominowego. Średnice wewnętrzne produkowanych przez nas wkładów kominowych wynoszą od Ø110 do Ø500 mm (tab.2). Wszystkie elementy łączone są wzdłużnie metodą spawania plazmowego z obustronną ochroną gazową spawu. Montaż poszczególnych odcinków oraz kształtek odbywa się dzięki odpowiednio dopasowanym kielichowym połączeniom. Wraz z układem specjalnie dobranych żłobień gwarantują one stabilność połączenia oraz stanowią element dylatacji termicznej.

Wszystkie elementy systemu kominowego jednościennego typu ZWK spełniają wymagania PN-EN 1856-1:2009 – „Kominy-- Wymagania dotyczące kominów metalowych -- Część 1: Części składowe systemów kominowych” i zgodnie z nią są znakowane wg niżej zamieszczonego wzoru:



Oznaczenie nanoszone jest w połowie długości, na zewnętrznej stronie każdego produkowanego elementu kominowego.

ZALETY

Parametry techniczne elementów systemu kominowego składającego się z odcinków prostych oraz kształtek zapewniają:

- Swobodne jego kształtowanie i dostosowanie do praktycznie każdego istniejącego komina ceramicznego przy ograniczonym zakresie robót rozbiórkowych.
- Dobór odpowiednich parametrów nowego komina tj. jego średnicy zależnie wymagań stawianych przez nowe urządzenie grzewcze i wysokość istniejącego komina
- Ograniczenie osadzania się sadzy dzięki gładkiej powierzchni.
- Małą bezwładność cieplną, dzięki czemu w bardzo krótkim czasie temperatura ścianek wewnętrznych jest wyższa od temperatury skraplania pary wodnej zawartej w spalinach
- Wysoką odporność na korozję
- Wymaganą do kominów pracujących w podciśnieniu szczelność połączeń
- Prosty i szybki montaż
- Natychmiastowa gotowość do pracy

ZAKRES STOSOWANIA

Wszystkie elementy systemu kominowego jednościennego typu ZWK przeznaczone są do stosowania jako wkład do ceramicznych przewodów kominowych w budownictwie mieszkaniowym oraz do stalowych lub żelbetonowych kominów przemysłowych.

Mogą one współpracować z urządzeniami grzewczymi opalanymi drewnem.

Nie należy stosować systemów żaroodpornych w obiektach, w których możliwy jest kontakt komina z oparami następujących kwasów :

- fluorowodorowego,
- fosforowego,
- chlorowodorowego,
- stężonych ługów.

Z uwagi na niekorzystny wpływ tych związków chemicznych na materiał stosowany do produkcji wkładów, przy ich projektowaniu oraz montażu należy ograniczyć oddziaływanie niebezpiecznych substancji na system kominowy. Niezastosowanie się do powyższych wymagań w sposób znaczny może skrócić żywotność elementów.

SYSTEM KOMINOWY JEDNOŚCIENNY TYPU ZWK

MONTAŻ

Zabudowa systemu kominowego jednościennego typu ZWK powinna być przeprowadzona przez przeszkolony personel i uwzględniać aktualne przepisy budowlane, zalecenia projektanta oraz wymagania producenta systemu.

Z uwagi na ostre krawędzie przy wszelkich pracach związanych z systemem kominowym należy używać rękawic ochronnych oraz przestrzegać przepisów BHP.

Przed przystąpieniem do montażu należy stary przewód odprowadzający spaliny dokładnie wyczyścić i uzupełnić ewentualne ubytki. Następnie w jego dolnej części, w pomieszczeniu kotłowni, wykuwamy otwór o wielkości umożliwiającej zamontowanie kompletu kształtek - trójnik, wyczystka i ociekacz.

Wkład kominowy montowany jest od góry, z poziomu dachu. Do prostej rury zaopatrzonej w uchwyty (ZWRPu) mocujemy linę i opuszczając powoli do komina dokładamy kolejne odcinki prostych rur (ZWRP 1000), zwracając przy tym uwagę na dokładne osadzenie ich w kielichach. Czynność tę wykonujemy aż do momentu pojawienia się wkładu w wykutym otworze, gdzie następnie montujemy zestaw kształtek (trójnik, wyczystka i ociekacz) i powoli opuszczając wkład kominowy łączymy wszystkie elementy znajdujące się w przewodzie kominowym.

Ostatnią rurę wystającą z komina w części dachowej przycinamy na długość i osadzamy końcówkę wylotową przykręcając ją do korony komina za pomocą kołków rozporowych z wkrętami ze stali nierdzewnej.

W trakcie montażu należy zwrócić uwagę na to, aby rura była skierowana kielichem do góry. Tak zbudowany system zapobiega przedostawaniu się kropli poza system kominowy.

Dopuszcza się możliwość dodatkowego uszczelnienia połączeń kielichowych przy pomocy silikonu o temperaturze pracy powyżej 450°C.

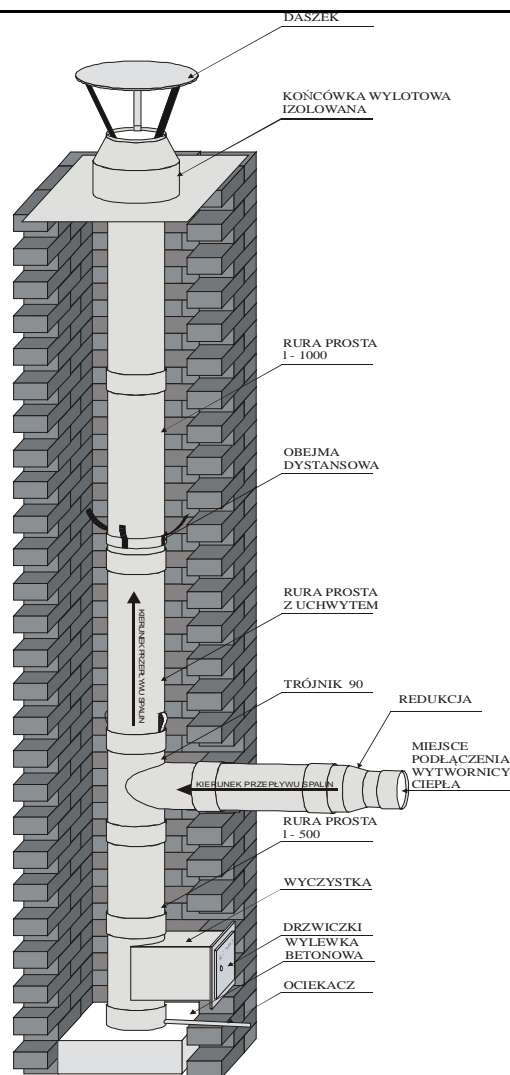
W przypadku, gdy wysokość części ponaddachowej komina ceramicznego przekracza 0,5 m zaleca się, aby wkład kominowy zaizolować wełną mineralną. Powyższa czynność dotyczy również tych części komina, które narażone są na działanie niskich temperatur.

Należy zwrócić uwagę na pionowe i centryczne ustawienie wkładu wewnątrz przewodu kominowego. Do tego celu można zastosować opaski dystansowe (OD).

W przypadku konieczności wykonania instalacji pochyłej maksymalny kąt nachylenia systemu kominowego może wynosić 45°, a jego długość nie może przekraczać 2m.

Wysokość posadowienia trójnika uzależniona jest od położenia czopucha kotła.

Wyczystka powinna być zamontowana w sposób zapewniający prawidłowe czyszczenie komina oraz swobodny dostęp do niej. W przypadku zbyt dużej grubości ścian należy zastosować przedłużkę odpowiednią do danego typu wyczystki. Skropliny odprowadza się do neutralizatora skroplin,



Rys. 1 Przykładowy układ połączeń systemu kominowego jednościennego typu ZWK

szczelnego naczynia bądź bezpośrednio do kanalizacji. Należy przy tym uwzględnić aktualne, obowiązujące przepisy prawa.

W celu uniknięcia naprężeń powstałych w wyniku rozszerzalności cieplnej systemu kominowego przy montażu trójnika i wyczystki należy oddzielić te elementy od zaprawy murarskiej przy pomocy materiałów izolacyjnych (wełna mineralna).

Należy zwrócić szczególną uwagę na kąt nachylenia wyjścia trójnika i skrzynki wyczystki. Trójnik posiada nachylenie przyłącza 3° w kierunku kotła, natomiast skrzynka wyczystki jest pochylona w kierunku komina w celu zabezpieczenia przed wypływem kropli przez drzwiczki.

Stosując łącznik teleskopowy, po ustaleniu jego długości konieczne jest jego uszczelnienie poprzez nałożenie silikonu o parametrach pracy powyżej 450°C pod obejmę stabilizującą połączenie suwliwe.

Ocieplenie wkładu kominowego wełną mineralną poprawia pracę układu i trwałość zastosowanego systemu.

Z uwagi na wysoką temperaturę, jaka może pojawić się na powierzchni systemu kominowego należy zwrócić szczególną uwagę na odległość wkładu od materiałów łatwopalnych, która nie powinna być mniejsza niż 500 mm.

Po dokonaniu montażu instalator zobowiązany jest do wypełnienia tabliczki znamionowej znajdującej się na drzwiczkach wyczystki podając: pełną nazwę zakładu, adres zakładu, numer telefonu oraz datę montażu systemu kominowego. Wzór tabliczki przedstawia rysunek nr 2 zamieszczony poniżej:

SYSTEM KOMINOWY JEDNOŚCIENNY KWASOODPORNY TYPU ZWK	
P.P.H.U. LUMO-BIS 62-050 Mosina ul. Łazienna 2	
Oznaczenie produktu	PN-EN 1443 T450-N1-W2-G500
Średnica nominalna wewnętrzna rury: mm
Minimalna odległość od materiałów palnych: mm ➤
Instalator:
Adres:
Telefon:
Data montażu:

Rys. 2 Tabliczka systemu kominowego

KONSERWACJA

Dla zapewnienia prawidłowej pracy systemu kominowego jednościennego typu ZWK konieczne jest wykonywanie przez kominiarza okresowych przeglądów i zabiegów konserwacyjnych. Powinny się one odbywać zgodnie z obowiązującymi wymogami przepisów. Należy przy tym zwrócić uwagę, aby do czyszczenia używać jedynie szczotek wykonanych z stali nierdzewnej (nie można stosować narzędzi wykonanych z czarnej stali).

SYSTEM KOMINOWY JEDNOŚCIENNY TYPU ZWK

MAGAZYNOWANIE

Wszystkie elementy systemu kominowego jednościennego typu ZWK powinny być transportowane i magazynowane w warunkach zabezpieczających je przed uszkodzeniami mechanicznymi jak i bezpośrednim działaniem wody lub wilgoci. Niezastosowanie się do powyższej uwagi może spowodować zmianę ich parametrów technicznych oraz nieprawidłowe funkcjonowanie systemu.

DANE TECHNICZNE

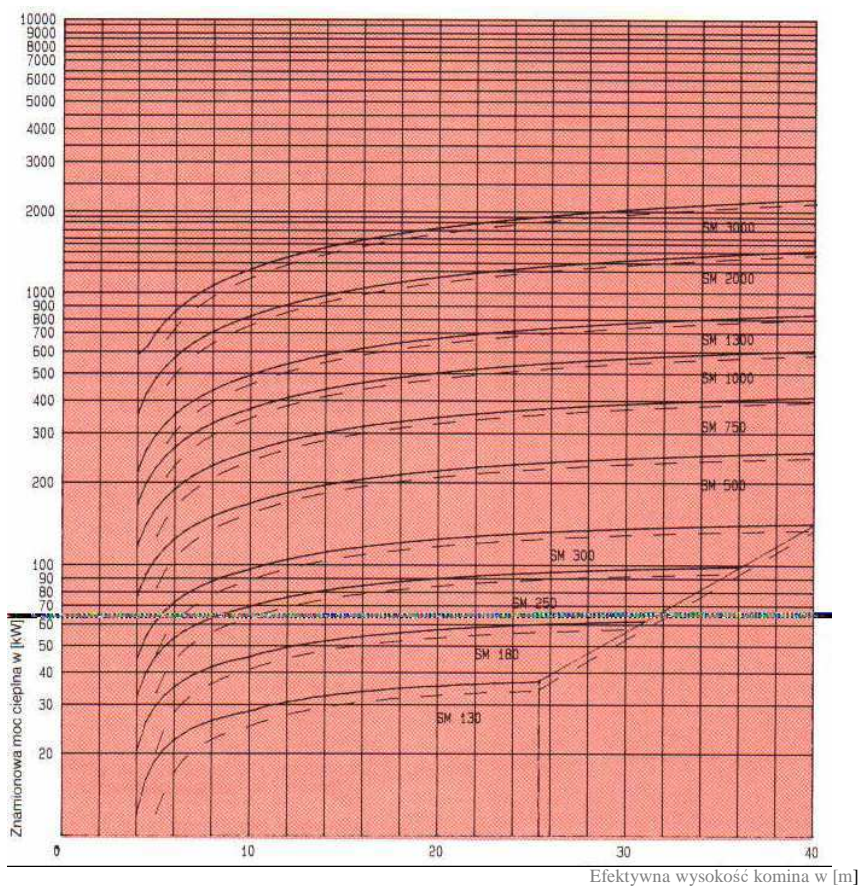
Średnica wewn. rury [mm]:	110	120	125	130	140	150	160	170	180	200	220	250	300	350	400	450	500
Gatunek materiału:	H20N12S2 (1.4828)																
Grubość ścianki [mm]:	0,8	0,8	0,8	0,8	0,8	0,8	0,8	0,8	0,8	0,8	0,8	0,8	0,8	0,8	0,8	0,8	0,8
Pole przekroju [cm ²]:	95	113	123	133	154	177	201	227	254	314	380	491	707	962	1256	2590	2963
Obciążenie projektowe [N/mb]:	22,1	24,1	25,1	26,1	28,1	30,1	32,2	34,2	36,2	40,2	44,2	50,3	60,3	70,4	80,4	90,5	100,5
Rodzaj paliwa:	drewno																
Odporność na korozję:	Vm – odporny (deklaracja producenta stali)																
Średnia szorstkość r rury:	0,001																
Sposób pracy komin:	podciśnieniowy						Klasa szczelności:						N1				
Maksymalna temperatura pracy komin:	450 °C						Klasa temperaturowa						T450				
Odporność na działanie kondensatu:	mokry						Klasa						W				
Odporność na pożar sadzy:	odporny						Klasa						G				
Minimalna odległość od materiałów palnych	500 mm																
Maksymalna wysokość komin:	15 mb																

Tab.2 Dane techniczne

Lp.	Rodzaj kształtki	Wartość ζ																
		Średnica wewn. rury[mm]:																
		110	120	125	130	140	150	160	170	180	200	220	250	300	350	400	450	500
1.	Kolano 90°	0,270	0,267	0,261	0,265	0,265	0,268	0,277	0,279	0,281	0,292	0,295	0,278	0,289	0,293	0,298	0,302	0,306
2.	Trójkąt 90°	1,200																
3.	Trójkąt 45°	0,350																

Tab.3 Współczynniki oporów miejscowych niektórych kształtek

DIAGRAMY



Kocioł z zapotrzebowaniem ciągu 5 – 10 N/m²

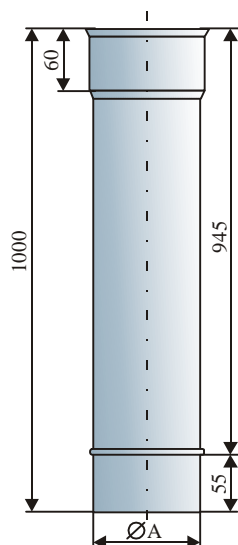
WYMIARY I TOLERANCJE

Wymiary poszczególnych elementów zostały określone w tabelach zamieszczonych poniżej. Wszystkie one posiadają tolerancje wykonania, których wartości uzależnione są od rodzaju parametru i kształtują się w sposób następujący:

Rodzaj parametru	Jednostka	Wartość dopuszczalnej tolerancji
Grubość materiału	mm	±0,06
Różnica nominalnej średnicy wewnętrznej kształtki lub odcinka w stosunku do wymiaru nominalnego	mm	±3
Zewnętrzny obwód kształtki lub odcinka	mm	+3
Długość wbudowanej kształtki lub odcinka	mm	±3

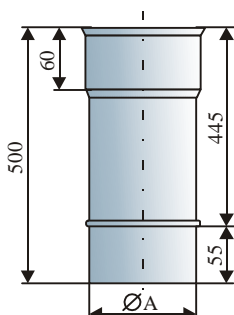
SYSTEM KOMINOWY JEDNOŚCIENNY TYPU ZWK

ZWRP 1000 Rura prosta
1 - 1000



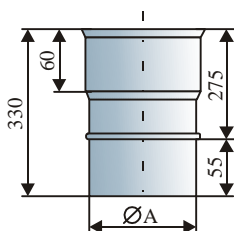
ØA [mm]	110	120	125	130	140	150	160	170	180
gr.blachy [mm]	0,8								
ØA [mm]	200	220	250	300	350	400	450	500	
gr.blachy [mm]	0,8								

ZWRP 500 Rura prosta
1 - 500



ØA [mm]	110	120	125	130	140	150	160	170	180
gr.blachy [mm]	0,8								
ØA [mm]	200	220	250	300	350	400	450	500	
gr.blachy [mm]	0,8								

ZWRP 330 Rura prosta
1 - 330

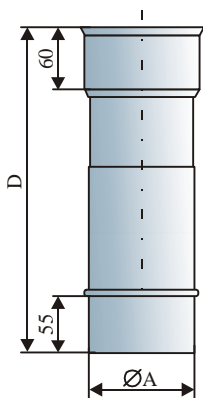


ØA [mm]	110	120	125	130	140	150	160	170	180
gr.blachy [mm]	0,8								
ØA [mm]	200	220	250	300	350	400	450	500	
gr.blachy [mm]	0,8								

ZWŁT Łącznik

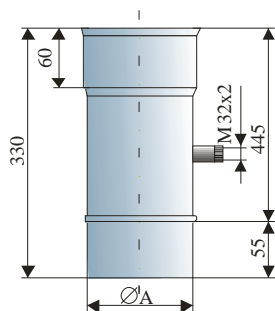
LUMOBIS

teleskopowy



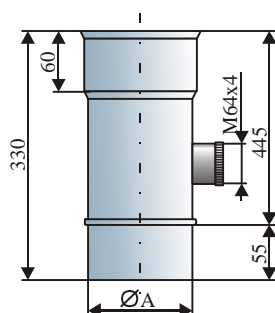
ØA [mm]	110	120	125	130	140	150	160	170	180
D [mm]	350 – 500								
gr.blachy [mm]	0,8								
ØA [mm]	200	220	250	300	350	400	450	500	
D [mm]	350 – 500								
gr.blachy [mm]	0,8								

ZWKP32 Rura z króćcem pomiarowym M32x2



ØA [mm]	110	120	125	130	140	150	160	170	180
gr.blachy [mm]	0,8								
ØA [mm]	200	220	250	300	350	400	450	500	
gr.blachy [mm]	0,8								

ZWKP64 Rura z króćcem pomiarowym M64x4

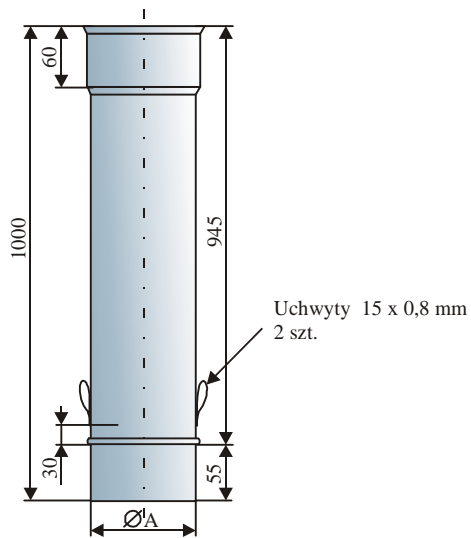


ØA [mm]	110	120	125	130	140	150	160	170	180
gr.blachy [mm]	0,8								
ØA [mm]	200	220	250	300	350	400	450	500	
gr.blachy [mm]	0,8								

ZWRPu Rura prosta z

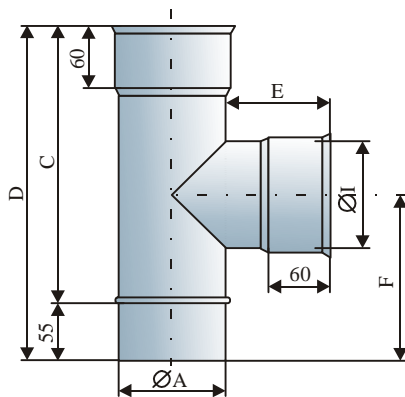
SYSTEM KOMINOWY JEDNOŚCIENNY TYPU ZWK

uchwytem



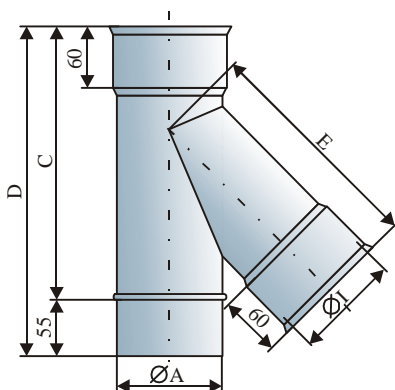
ØA [mm]	110	120	125	130	140	150	160	170	180
gr.blachy [mm]	0,8								
ØA [mm]	200	220	250	300	350	400	450	500	
gr.blachy [mm]	0,8								

ZWT 90 Trójkąt 90°



ØA [mm]	110	120	125	130	140	150	160	170	180
ØI [mm]	110-130	120-140	125-150	130-150	140-160	150-170	160-180	170-190	180-200
C [mm]	215	275	235	275	245	255	265	275	285
D [mm]	270	330	290	330	300	310	320	330	340
E [mm]	195	110	187	110	180	175	190	185	180
F [mm]	135	165	145	165	150	155	160	165	170
gr.blachy [mm]	0,8								
ØA [mm]	200	220	250	300	350	400	450	500	
ØI [mm]	200-220	220	250	300	350	400	450	500	
C [mm]	345	345	395	445	495	545	595	645	
D [mm]	400	400	450	500	550	600	650	700	
E [mm]	200	190	175	200	175	200	175	250	
F [mm]	200	200	225	250	275	300	325	350	
gr.blachy [mm]	0,8								

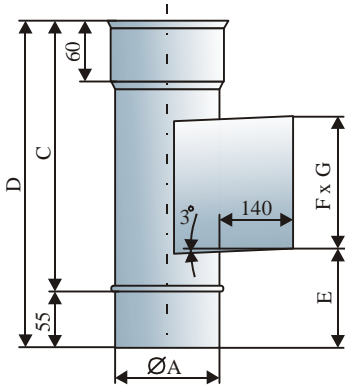
ZWT 45 Trójkąt 45°



ØA [mm]	110	120	125	130	140	150	160	170	180
ØI [mm]	112	122	127	132	142	152	162	172	182
C [mm]	265	275	285	295	305	325	335	345	365
D [mm]	320	330	340	350	360	380	390	400	420
E [mm]	250	250	250	250	300	300	350	350	350
gr.blachy [mm]	0,8								
ØA [mm]	200	220	250	300	350	400	450	500	
ØI [mm]	202	222	253	303	353	403	453	503	
C [mm]	445	455	495	565	645	725	785	855	
D [mm]	500	510	550	620	700	780	840	910	
E [mm]	350	400	450	500	550	650	700	750	
gr.blachy [mm]	0,8								

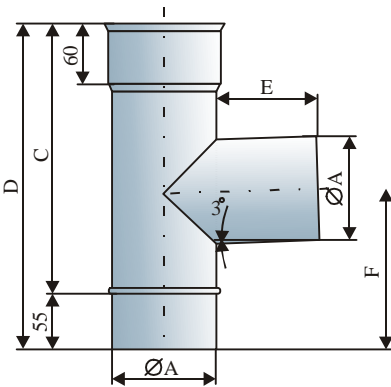
ZWWk Wyczystka

kwadratowa



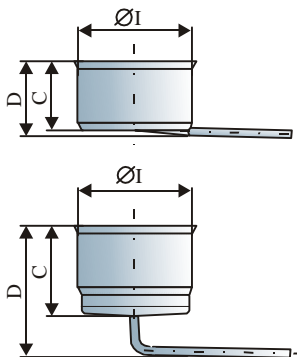
ØA [mm]	110	120	125	130	140	150	160	170	180
C [mm]	325	325	325	325	325	325	345	345	345
D [mm]	380	380	380	380	380	380	400	400	400
E [mm]	100	100	100	100	100	100	110	110	110
F [mm]	180	180	180	180	180	180	180	180	180
G [mm]	120	120	120	120	120	120	120	120	120
gr.blachy [mm]	0,8								
ØA [mm]	200	220	250	300	350	400	450	500	
C [mm]	345	345	345	345	495	495	495	495	
D [mm]	400	400	400	400	550	550	550	550	
E [mm]	110	110	110	110	110	110	160	160	
F [mm]	180	180	180	180	303	303	303	303	
G [mm]	120	120	120	120	203	203	203	203	
gr.blachy [mm]	0,8								

ZWWo Wyczystka okrągła



ØA [mm]	110	120	125	130	140	150	160	170	180		
C [mm]	215	275	235	275	245	255	265	275	285		
D [mm]	270	330	290	330	300	310	320	330	340		
E [mm]	145	140	137	140	130	125	140	135	130		
F [mm]	135	165	145	165	150	155	160	165	170		
gr.blachy [mm]	0,8										
ØA [mm]	200	220	250	300	350	400	450	500			
C [mm]	345	345	Nie występuje w ofercie								
D [mm]	400	400									
E [mm]	150	150									
F [mm]	200	200									
gr.blachy [mm]	0,8										

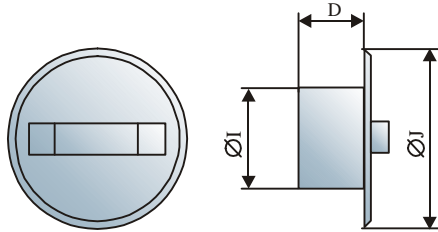
WOC Ociekacz



ØA [mm]	110	120	125	130	140	150	160	170	180
ØI [mm]	112	122	127	132	142	152	162	172	182
C [mm]	30	30	30	30	30	30	70	70	70
D [mm]	35	35	35	35	35	35	130	130	130
gr.blachy [mm]	0,6						0,8		
ØA [mm]	200	220	250	300	350	400	450	500	
ØI [mm]	202	222	253	303	353	403	453	503	
C [mm]	70	70	70	70	70	70	70	70	
D [mm]	130	130	130	130	130	130	130	130	
gr.blachy [mm]	0,8								

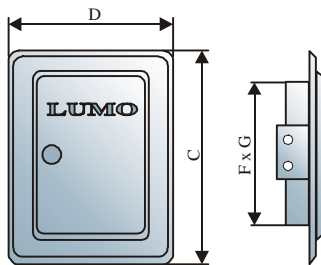
SYSTEM KOMINOWY JEDNOŚCIENNY TYPU ZWK

ZWZW Zaślepka wyczystki



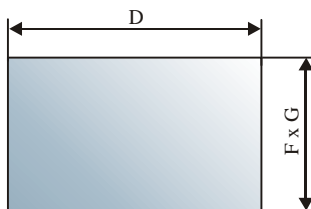
ØA [mm]	110	120	125	130	140	150	160	170	180
ØI [mm]	ØA - 2								
ØJ [mm]	160	160	160	160	200	200	200	200	200
D [mm]	50	50	50	50	50	50	50	50	50
gr.blachy [mm]	0,8								
ØA [mm]	200	220	250	300	350	400	450	500	
ØI [mm]	ØA - 2,5		Nie występuje w ofercie						
ØJ [mm]	250	270							
D [mm]	50	50							
gr.blachy [mm]	0,8								

DZ Drzwiczki



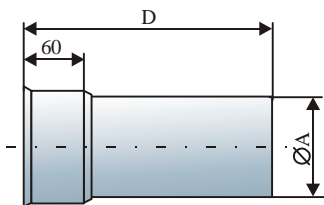
ØA [mm]	110	120	125	130	140	150	160	170	180
C [mm]	265								
D [mm]	205								
F [mm]	178								
G [mm]	118								
gr.blachy [mm]	0,6								
ØA [mm]	200	220	250	300	350	400	450	500	
C [mm]	265			380					
D [mm]	205			280					
F [mm]	178			300					
G [mm]	118			200					
gr.blachy [mm]	0,6			0,8					

ZWPK Przedłużka kwadratowa



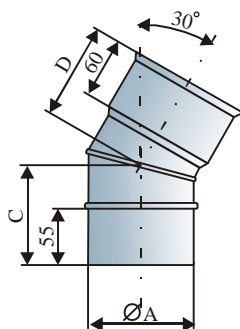
ØA [mm]	110	120	125	130	140	150	160	170	180
F [mm]	182	182	182	182	182	182	182	182	182
G [mm]	122	122	122	122	122	122	122	122	122
D [mm]	250, 330, 500								
gr.blachy [mm]	0,8								
ØA [mm]	200	220	250	300	350	400	450	500	
F [mm]	182	182	182	182	305	305	305	305	
G [mm]	122	122	122	122	205	205	205	205	
D [mm]	250, 330, 500								
gr.blachy [mm]	0,8								

ZWPO Przedłużka okrągła



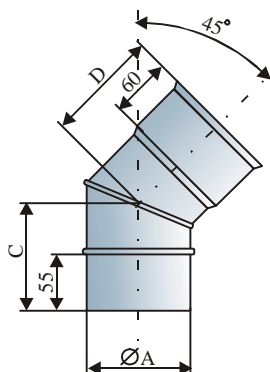
ØA [mm]	110	120	125	130	140	150	160	170	180
D [mm]	250, 330, 500								
gr.blachy [mm]	0,8								
ØA [mm]	200	220	250	300	350	400	450	500	
D [mm]	250, 330, 500		Nie występuje w ofercie						
gr.blachy [mm]	0,8								

ZWKS 30 Kolano skrętne 30°



ØA [mm]	110	120	125	130	140	150	160	170	180
C [mm]	115	116	117	118	119	120	121	122	123
D [mm]	115	116	117	118	119	120	121	122	123
gr.blachy [mm]	0,8								
ØA [mm]	200	220	250	300	350	400	450	500	
C [mm]	124	125	183	190	197	204	211	218	
D [mm]	124	125	183	190	197	204	211	218	
gr.blachy [mm]	0,8								

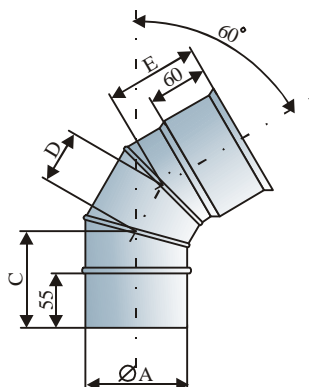
ZWKS 45 Kolano skrętne 45°



ØA [mm]	110	120	125	130	140	150	160	170	180
C [mm]	119	125	126	127	129	131	133	135	137
D [mm]	119	125	126	127	129	131	133	135	137
gr.blachy [mm]	0,8								
ØA [mm]	200	220	250	300	350	400	450	500	
C [mm]	139	141	202	212	222	232	242	252	
D [mm]	139	141	202	212	222	232	242	252	
gr.blachy [mm]	0,8								

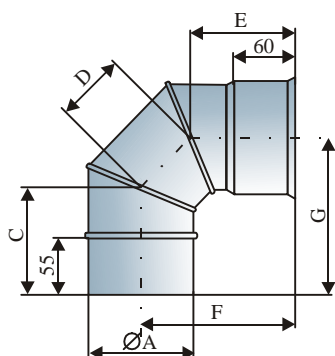
SYSTEM KOMINOWY JEDNOŚCIENNY TYPU ZWK

ZWKS 60 Kolano skrętne 60°



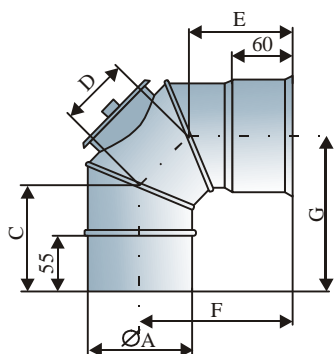
ØA [mm]	110	120	125	130	140	150	160	170	180
C [mm]	115	116	117	118	119	120	121	122	123
D [mm]	99	102	103	104	107	110	113	116	119
E [mm]	115	116	117	118	119	120	121	122	123
gr.blachy [mm]	0,8								
ØA [mm]	200	220	250	300	350	400	450	500	
C [mm]	124	125	183	190	197	204	211	218	
D [mm]	122	125	167	180	193	206	219	232	
E [mm]	124	125	183	190	197	204	211	218	
gr.blachy [mm]	0,8								

ZWKS 90 Kolano skrętne 90°



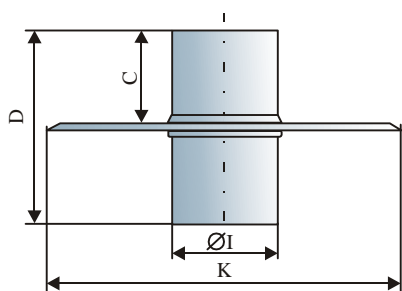
ØA [mm]	110	120	125	130	140	150	160	170	180
C [mm]	123	125	126	127	129	131	133	135	137
D [mm]	115	120	122	124	128	132	136	140	144
E [mm]	123	125	126	127	129	131	133	135	137
F [mm]	205	210	213	215	220	225	229	233	237
G [mm]	205	210	213	215	220	225	229	233	237
gr.blachy [mm]	0,8								
ØA [mm]	200	220	250	300	350	400	450	500	
C [mm]	139	141	202	212	222	232	242	252	
D [mm]	148	152	203	224	245	266	287	308	
E [mm]	139	141	202	212	222	232	242	252	
F [mm]	241	245	345	371	395	421	447	473	
G [mm]	241	245	345	371	395	421	447	473	
gr.blachy [mm]	0,8								

ZWKW Kolano z wyczystką



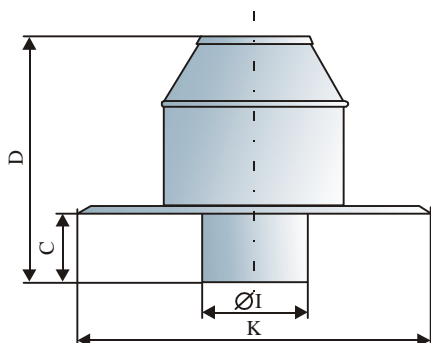
ØA [mm]	110	120	125	130	140	150	160	170	180
C [mm]	123	125	126	127	129	131	133	135	137
D [mm]	115	120	122	124	128	132	136	140	144
E [mm]	123	125	126	127	129	131	133	135	137
F [mm]	205	210	213	215	220	225	229	233	237
G [mm]	205	210	213	215	220	225	229	233	237
gr.blachy [mm]	0,8								
ØA [mm]	200	220	250	300	350	400	450	500	
C [mm]	139	141	202	212	222	232	242	252	
D [mm]	148	152	203	224	245	266	287	308	
E [mm]	139	141	202	212	222	232	242	252	
F [mm]	241	245	345	371	395	421	447	473	
G [mm]	241	245	345	371	395	421	447	473	
gr.blachy [mm]	0,8								

**ZWKN Końcówka
wylotowa nieizolowana**



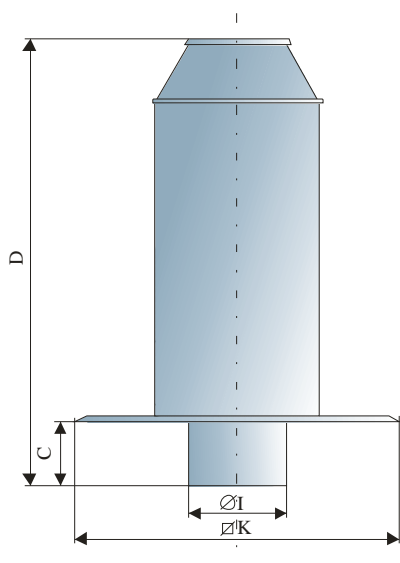
ØA [mm]	110	120	125	130	140	150	160	170	180
ØI [mm]	ØA-3								
K [mm]	360	360	360	360	360	360	360	360	400
C [mm]	65	65	65	65	65	65	65	65	65
D [mm]	120	120	120	120	120	120	120	120	120
gr.blachy [mm]	0,8								
ØA [mm]	200	220	250	300	350	400	450	500	
ØI [mm]	ØA-3								
K [mm]	400	450	450	500	550	600	650	700	
C [mm]	65	65	65	65	65	65	65	65	
D [mm]	120	120	120	120	120	120	120	120	
gr.blachy [mm]	0,8								

**ZWKI Końcówka
wylotowa izolowana**



ØA [mm]	110	120	125	130	140	150	160	170	180
ØI [mm]	ØA-3								
K [mm]	400	400	400	400	400	400	400	400	400
C [mm]	60	60	60	60	60	60	60	60	60
D [mm]	250	250	250	250	250	250	250	250	250
gr.blachy [mm]	0,8								
ØA [mm]	200	220	250	300	350	400	450	500	
ØI [mm]	ØA-3								
K [mm]	500	500	550	600	650	700	750	800	
C [mm]	60	60	60	60	60	60	60	60	
D [mm]	250	250	250	250	250	250	250	250	
gr.blachy [mm]	0,8								

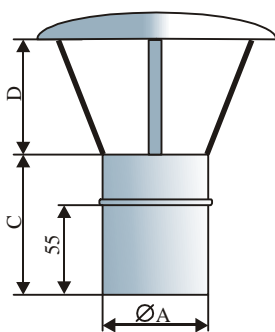
**ZWKI 1000 Końcówka
wylotowa izolowana l – 1000**



ØA [mm]	110	120	125	130	140	150	160	170	180
ØI [mm]	ØA-3								
K [mm]	400	400	400	400	400	400	400	400	400
C [mm]	60	60	60	60	60	60	60	60	60
D [mm]	1000	1000	1000	1000	1000	1000	1000	1000	1000
gr.blachy [mm]	0,8								
ØA [mm]	200	220	250	300	350	400	450	500	
ØI [mm]	ØA-3								
K [mm]	500	500	550	600	650	700	750	800	
C [mm]	60	60	60	60	60	60	60	60	
D [mm]	1000	1000	1000	1000	1000	1000	1000	1000	
gr.blachy [mm]	0,8								

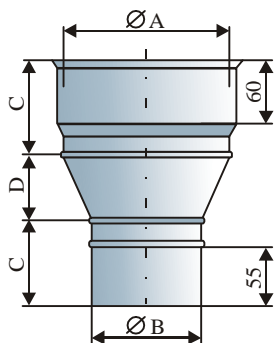
ZD Daszek

SYSTEM KOMINOWY JEDNOŚCIENNY TYPU ZWK



ØA [mm]	110	120	125	130	140	150	160	170	180
C [mm]	80	80	80	80	80	80	80	80	80
D [mm]	120	120	120	120	120	150	150	150	150
gr.blachy [mm]	0,8								
ØA [mm]	200	220	250	300	350	400	450	500	
C [mm]	80	80	80	80	80	80	80	80	80
D [mm]	150	200	200	200	300	300	300	300	400
gr.blachy [mm]	0,8								

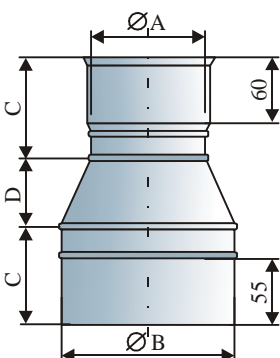
ZWRE Redukcja
ZWREW Redukcja wyciągana*



ØA [mm]	110	120	125	130	140	150	160	170	180
ØB [mm]	Według zamówienia								
C [mm]	80	80	80	80	80	80	80	80	80
D [mm]	W zależności od stopnia redukcji								
gr.blachy [mm]	0,8								
ØA [mm]	200	220	250	300	350	400	450	500	
ØB [mm]	Według zamówienia								
C [mm]	80	80	80	100	100	100	100	100	100
D [mm]	W zależności od stopnia redukcji								
gr.blachy [mm]	0,8								

* redukcja wyciągana możliwa jest do wykonania dla wkładów o średnicy nominalnej do Ø220mm i przy różnicy średnic ØA-ØB do 20mm.

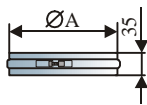
ZWRO Rozszerzenie
ZWROW Rozszerzenie wyciągane*



ØA [mm]	110	120	125	130	140	150	160	170	180
ØB [mm]	Według zamówienia								
C [mm]	80	80	80	80	80	80	80	80	80
D [mm]	W zależności od stopnia redukcji								
gr.blachy [mm]	0,8								
ØA [mm]	200	220	250	300	350	400	450	500	
ØB [mm]	Według zamówienia								
C [mm]	80	80	80	100	100	100	100	100	100
D [mm]	W zależności od stopnia redukcji								
gr.blachy [mm]	0,8								

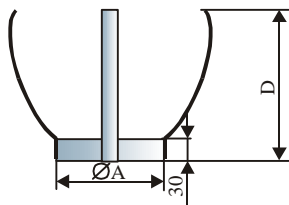
* rozszerzenie wyciągane możliwe jest do wykonania dla wkładów o średnicy nominalnej do Ø220mm i przy różnicy średnic ØB-ØA do 20mm.

O Obejma



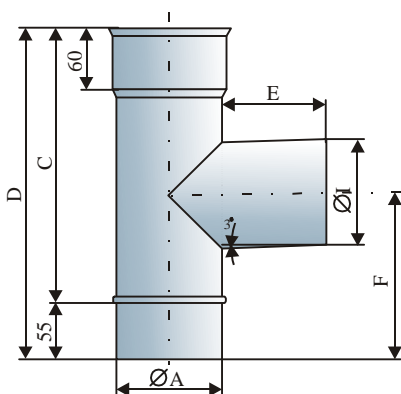
ØA [mm]	110	120	125	130	140	150	160	170	180
gr.blachy [mm]	0,6								
ØA [mm]	200	220	250	300	350	400	450	500	
gr.blachy [mm]	0,6		0,8						

OD Obejma dystansowa



ØA [mm]	110	120	125	130	140	150	160	170	180
D [mm]	ok. 200								
gr.blachy [mm]	0,6								
ØA [mm]	200	220	250	300	350	400	450	500	
D [mm]	ok. 300								
gr.blachy [mm]	0,6		0,8						

ZWTRCo Trójkąt regulatora ciągu - okrągły

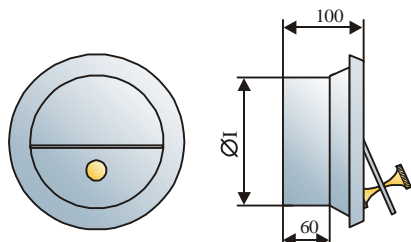


ØA [mm]	110	120	125	130	140	150	160	170	180
ØI [mm]	130	130	130	130	130	130	130	130	130
C [mm]	210	220	230	230	240	250	260	270	280
D [mm]	330	330	330	330	330	330	330	330	330
E [mm]	145	140	137	135	130	125	140	135	130
F [mm]	135	140	145	145	150	155	160	165	170
gr.blachy [mm]	0,8								
ØA [mm]	200	220	250	300	350	400	450	500	
ØI [mm]	180	180	180	180	180	180	180	180	180
C [mm]	340	340	390	440	490	540	590	640	
D [mm]	400	400	400	400	400	400	400	400	400
E [mm]	150	140	125	150	125	150	175	150	
F [mm]	200	200	225	250	275	300	325	350	
gr.blachy [mm]	0,8								

RCo Regulator ciągu

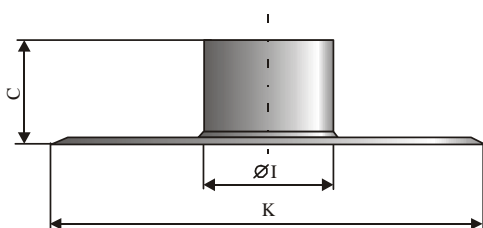
SYSTEM KOMINOWY JEDNOŚCIENNY TYPU ZWK

okrągły



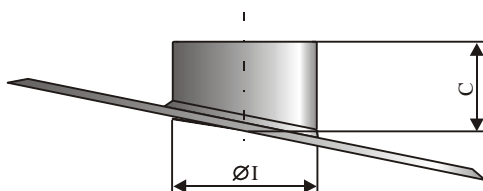
ØA [mm]	110	120	125	130	140	150	160	170	180
ØI [mm]	130	130	130	130	130	130	130	130	130
gr.blachy [mm]	0,8								
ØA [mm]	200	220	250	300	350	400	450	500	
ØI [mm]	180	180	180	180	180	180	180	180	180
gr.blachy [mm]	0,8								

PD 0 Płyta dachowa



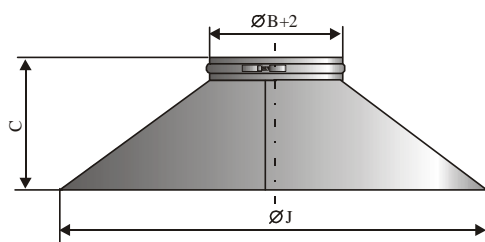
ØA	110	120	125	130	140	150	160	170
ØI	120	130	135	140	150	160	170	180
C	150	150	150	150	150	150	150	150
K	400	400	400	400	400	400	400	400
gr. blachy [mm]	0,6				0,8			
ØA	180	200	220	250	300	350	400	500
ØI	190	210	230	260	310	360	410	510
C	150	150	150	150	150	150	150	150
K	400	500	500	500	600	600	700	800
gr. blachy [mm]	0,8							

PD 0-45 Płyta dachowa
kątowna



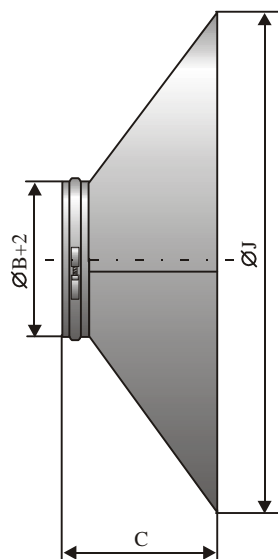
ØA	110	120	125	130	140	150	160	170
ØI	120	130	135	140	150	160	170	180
C	150 - 450							
gr. blachy [mm]	0,6				0,8			
ØA	180	200	220	250	300	350	400	500
ØI	190	210	230	260	310	360	410	510
C	150 - 450							
gr. blachy [mm]	0,8							

KO Kołnierz okapowy



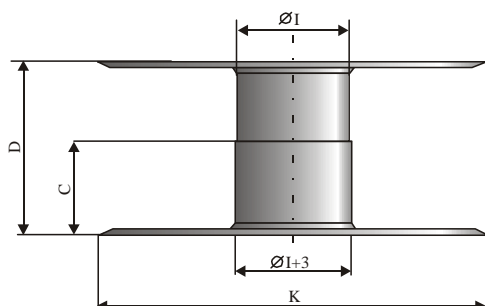
$\varnothing A$	110	120	125	130	140	150	160	170
$\varnothing J$	200	220	220	230	240	250	260	270
C	105							
gr. blachy [mm]	0,6				0,8			
$\varnothing A$	180	200	220	250	300	350	400	500
$\varnothing J$	280	300	320	350	400	450	500	600
C	105							
gr. blachy [mm]	0,8							

R Rozeta



$\varnothing A$	110	120	125	130	140	150	160	170
$\varnothing J$	200	220	220	230	240	250	260	270
C	105							
gr. blachy [mm]	0,6				0,8			
$\varnothing A$	180	200	220	250	300	350	400	500
$\varnothing J$	280	300	320	350	400	450	500	600
C	105							
gr. blachy [mm]	0,8							

TS Tuleja stropowa



$\varnothing A$	110	120	125	130	140	150	160	170
$\varnothing I$	120	130	135	140	150	160	170	180
C	200	200	200	200	200	200	200	200
D	350	350	350	350	350	350	350	350
K	400	400	400	400	400	400	400	400
gr. blachy [mm]	0,6				0,8			
$\varnothing A$	180	200	220	250	300	350	400	500
$\varnothing I$	190	210	230	260	310	360	410	510
C	200	200	200	200	200	200	200	200
D	350	350	350	350	350	350	350	350
K	400	500	500	500	600	600	700	800
gr. blachy [mm]	0,8							