

GRUNTOWA POMPA | CIEPŁA
LUMO I 209 SOLO

ECO FRIENDLY

CIEPŁO PROSTO Z NATURY



NISKIE KOSZTY OGRZEWANIA

WYSOKIE BEZPIECZENSTWO

CICHA PRACA

**BRAK EMISJI
SZKODLIWYCH SUBSTANCJI**



GRUNTOWA POMPA | CIEPŁA LUMO 1209 SOLO

ECO FRIENDLY

GRUNTOWA POMPA CIEPŁA TYPU SOLANKA - WODA LUMO 1209 SOLO

W trosce o środowisko naturalne i jak najniższe koszty eksploatacji dla użytkownika firma LUMO stworzyła nowoczesną, komfortową i bezobsługową pompę ciepła typu 1209 solo – solanka/woda. Wykorzystuje ona energię geotermalną zgromadzoną w ziemi. Urządzenie to stanowi doskonałe źródło ciepła zarówno do ogrzewania domów jednorodzinnych, biur i małych firm jak i do przygotowania ciepłej wody użytkowej.

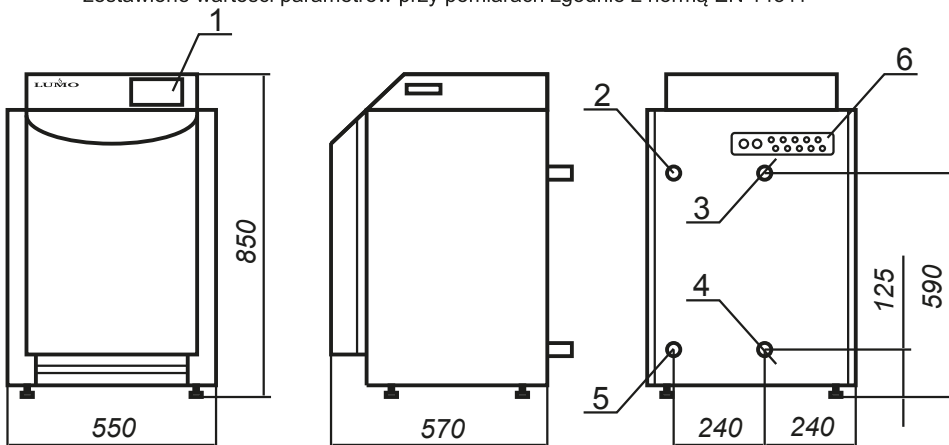
Moduł grzewczy pompy 1209 solo zbudowany został w oparciu o sprężarkę Copeland Scroll, gdzie jako czynnik roboczy wykorzystywany jest gaz R410A. Za bezpieczeństwo całego urządzenia odpowiada układ czujników niskiego i wysokiego ciśnienia oraz rozbudowany w pełni pogodowy sterownik. Dzięki wielu punktom pomiarowym zapewnia on optymalną i bezawaryjną pracę pompy. Obustronnie malowaną proszkowo obudowę zewnętrzną pompy oprócz walorów użytkowych cechuje wysoka estetyka wykonania.

Opcjonalnie istnieje możliwość montażu grzałki elektrycznej stanowiącej dodatkowe źródło ciepła.

Parametry techniczne*

Moc grzewcza (przy $\Delta T=5$ K)	kW	12
Typ czynnika chłodniczego		R410A
Pobór mocy elektrycznej	kW	3
Współczynnik efektywności COP	-	4,2
Napięcie znamionowe obwodu sterowniczego	V/Hz	230/50
Napięcie znamionowe sprężarki	V/Hz	400/50
Napięcie znamionowe dodatkowej grzałki elektrycznej (opcja)	V/Hz	400/50
Moc dodatkowej grzałki elektrycznej (opcja)	kW	3/6
Bezpiecznik typu C (zwłoczny)	A	25
Natężenie prądu rozruchowego	A	29
Nominalne natężenie przepływu w obiegu c.o.	m ³ /h	2,4
Nominalne natężenie przepływu w obiegu dolnego źródła ciepła	m ³ /h	2,5
Minimalna temperatura zasilania w obiegu c.o.	°C	25
Maksymalna temperatura zasilania w obiegu c.o.	°C	55
Minimalna temperatura na wlocie obiegu dolnego źródła ciepła	°C	-5
Maksymalna temperatura na wlocie obiegu dolnego źródła ciepła	°C	20
Przyłącze zasilania i powrotu obiegu c.o.	R"	1 (GZ)
Przyłącze zasilania i powrotu obiegu dolnego źródła ciepła	R"	1 (GZ)
Poziom hałasu	dB(A)	52
Wysokość	mm	850
Szerokość	mm	550
Głębokość	mm	570
Masa (bez opakowania)	kg	110

* - zestawione wartości parametrów przy pomiarach zgodnie z normą EN 14511



- 1 - panel sterowniczy
- 2 - dolne źródło ciepła - wejście
- 3 - dolne źródło ciepła - wyjście
- 4 - wyjście c.o. (zasilanie)
- 5 - wejście c.o. (powrót)
- 6 - dławiki na przewody elektryczne i czujniki

Przedstawiciel:



62-050 Mosina, Krosno ul. Główna 51B
tel/fax: +48 61 813 65 25
emali: sprzedaz@lumo.com.pl
www.lumo.com.pl